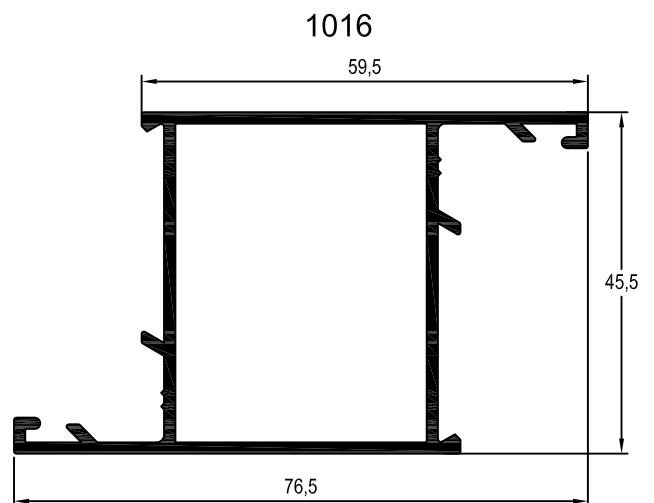
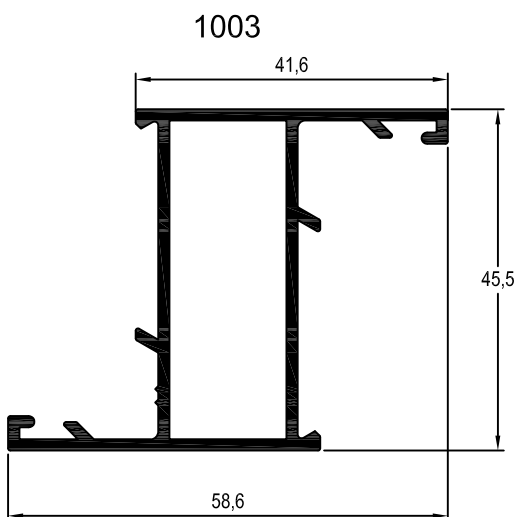
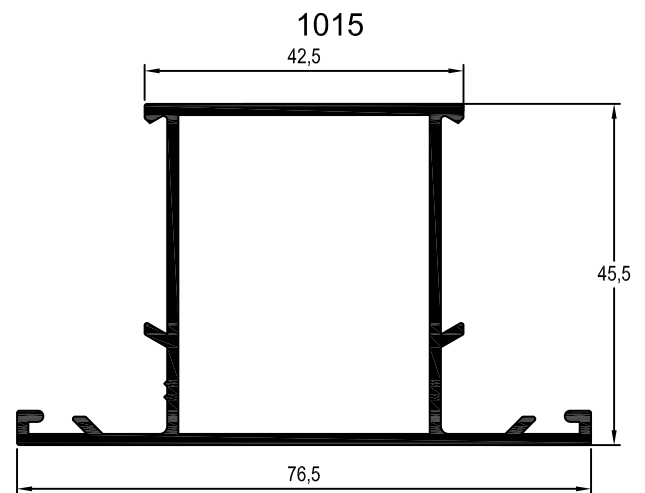
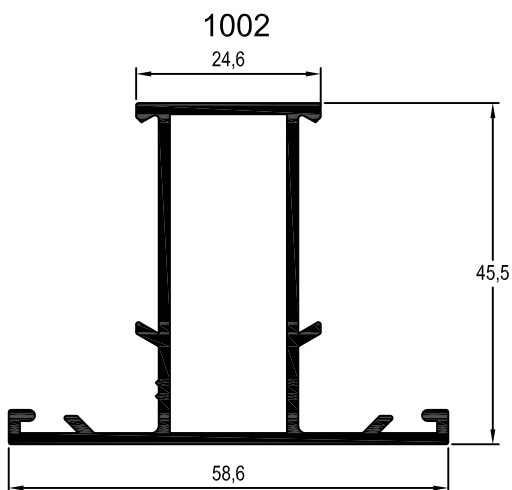
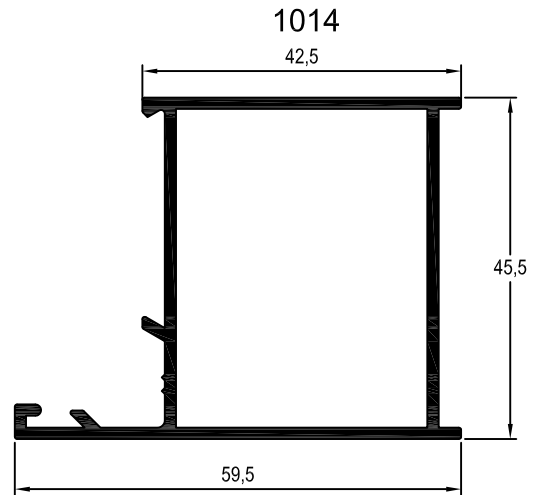
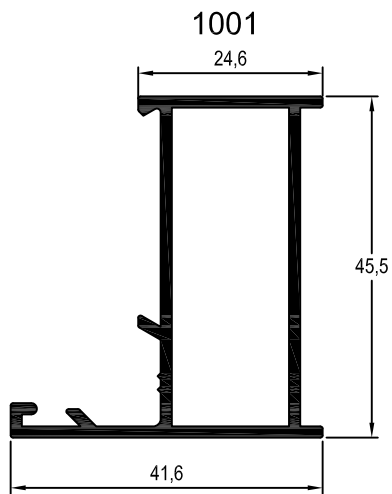
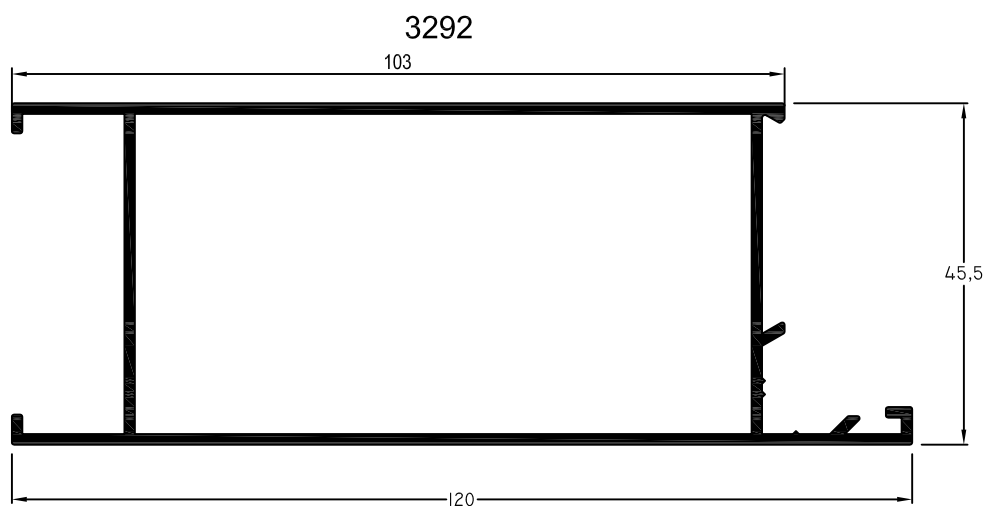
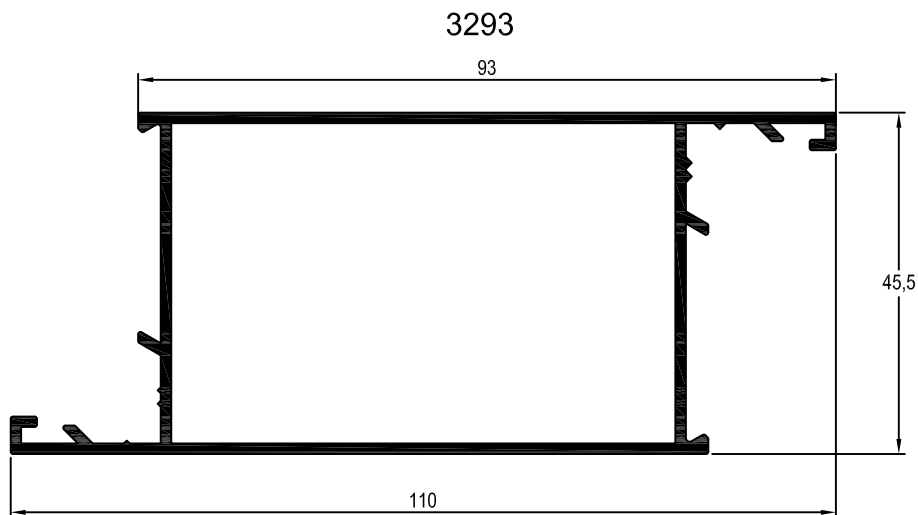
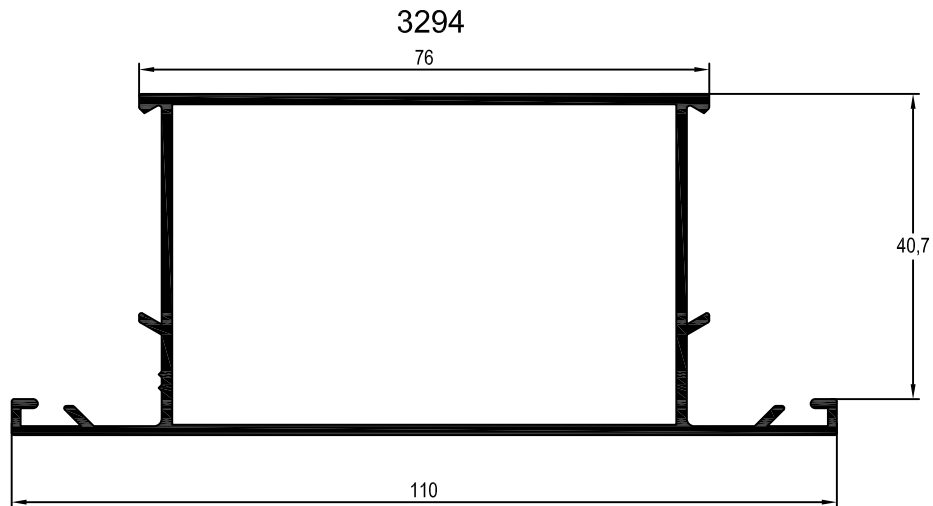


1. Профили

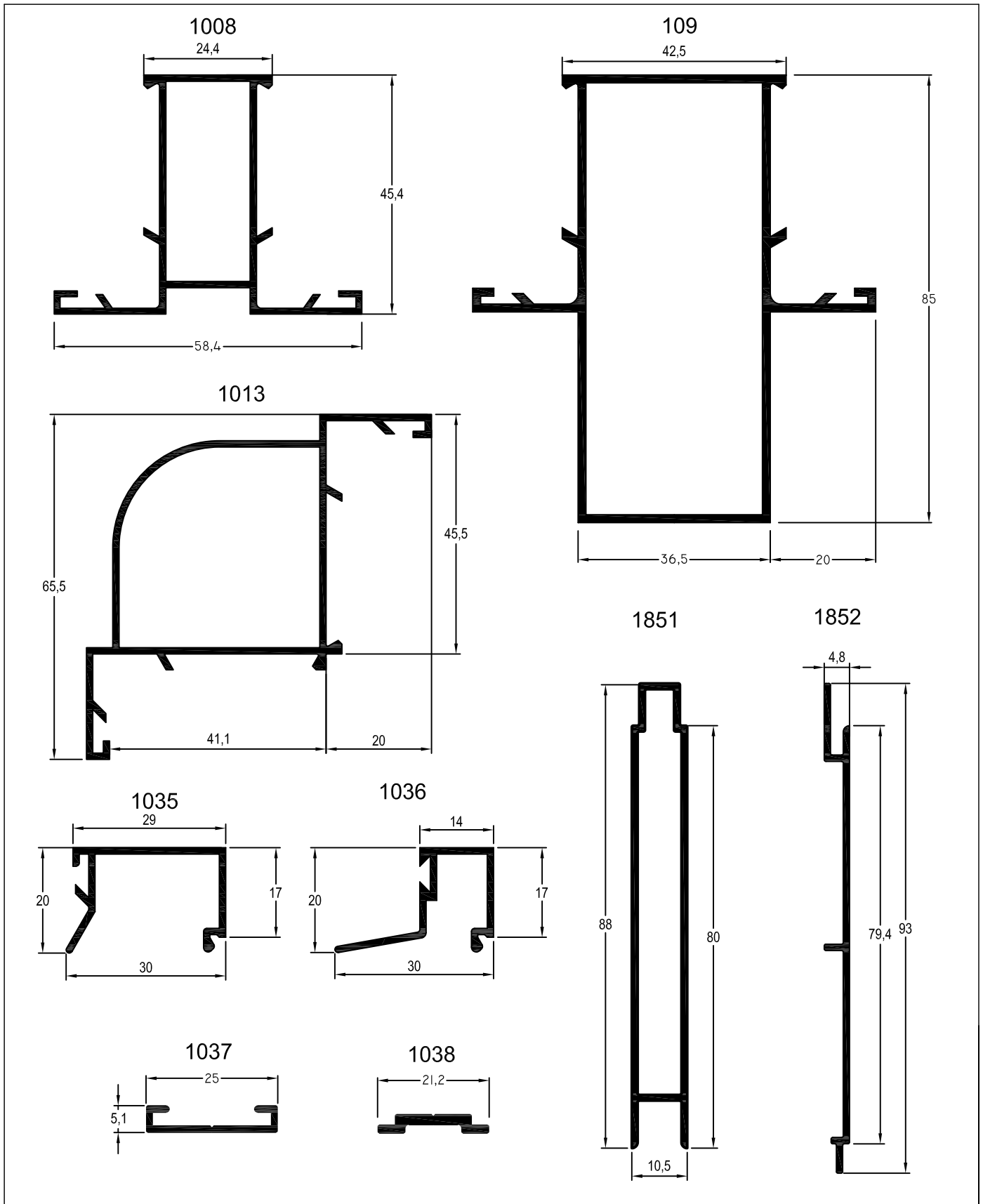
Артикул	Масса кг/м	Наименование	Длина	Артикул	Масса кг/м	Наименование	Длина
1001	0,667	Рама узкая оконная	6.00	1014	0,814	Рама дверная	6.00
1002	0,789	Импост узкий оконный	6.00	1015	0,937	Импост дверной	6.00
1003	0,789	Створка узкая оконная	6.00	1016	0,937	Створка дверная	6.00



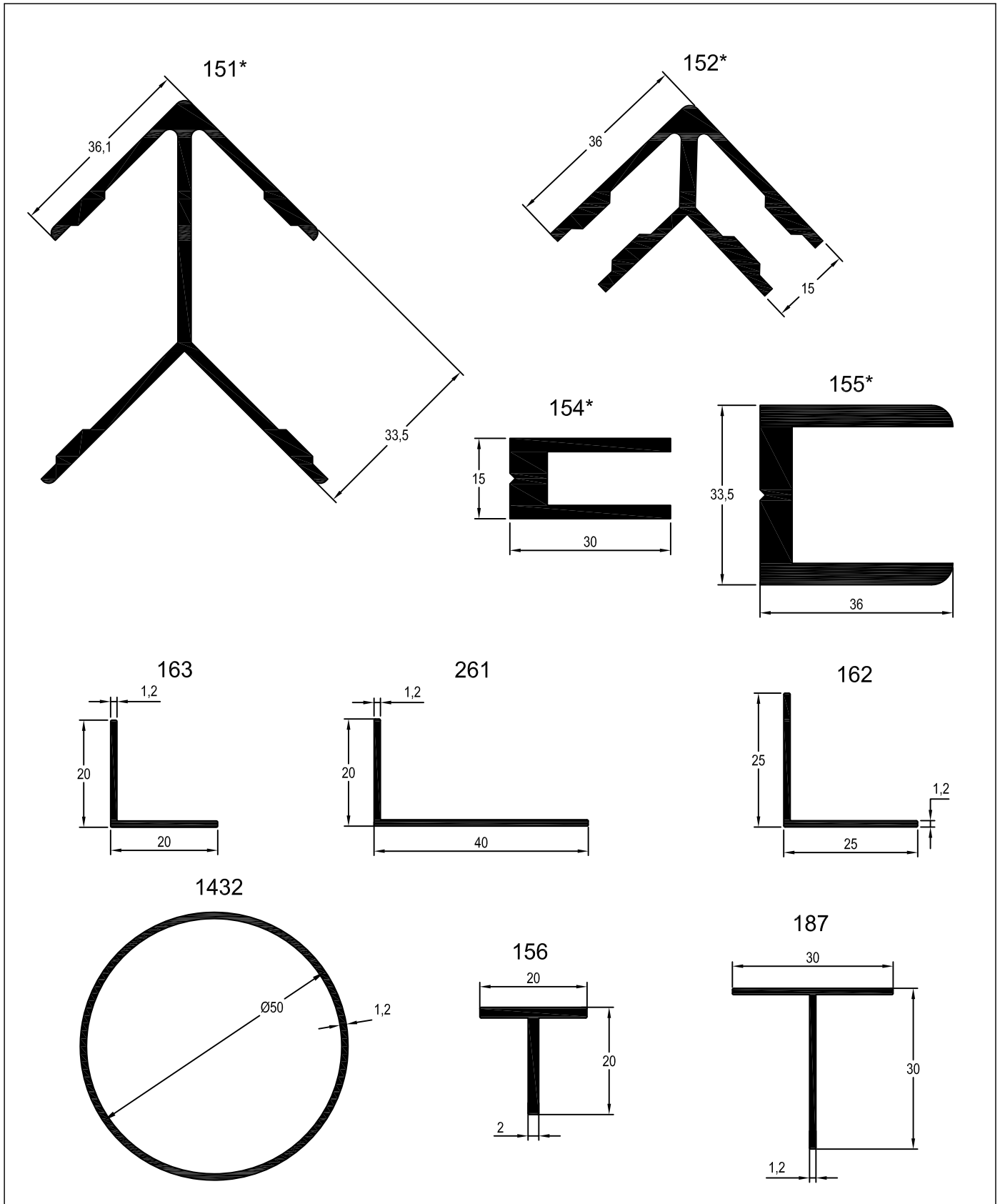
Артикул	Масса кг/м	Наименование	Длина
3294	1.137	Импост дверной широкий	6.00
3293	1.135	Створка дверная широкая	6.00
3292	1.242	Низ двери - цоколь	6.00



Артикул	Масса кг/м	Наименование	Длина	Артикул	Масса кг/м	Наименование	Длина
1008	0,644	Штульп	6,00	1037	0,136	Ползун фурнитурный	6,00
109	1,266	Фасадный импост	6,00	1038	0,125	Тяга фурнитурная	6,00
1013	0,761	Поворот 90°	6,00	1851	0,657	Ламбри двойной (вагонка)	6,00
1035	0,253	Шпалик под стекло (4-6 мм)	6,00	1852	0,355	Ламбри одинарный (вагонка)	6,00
1036	0,245	Шпалик под стеклопакет	6,00				



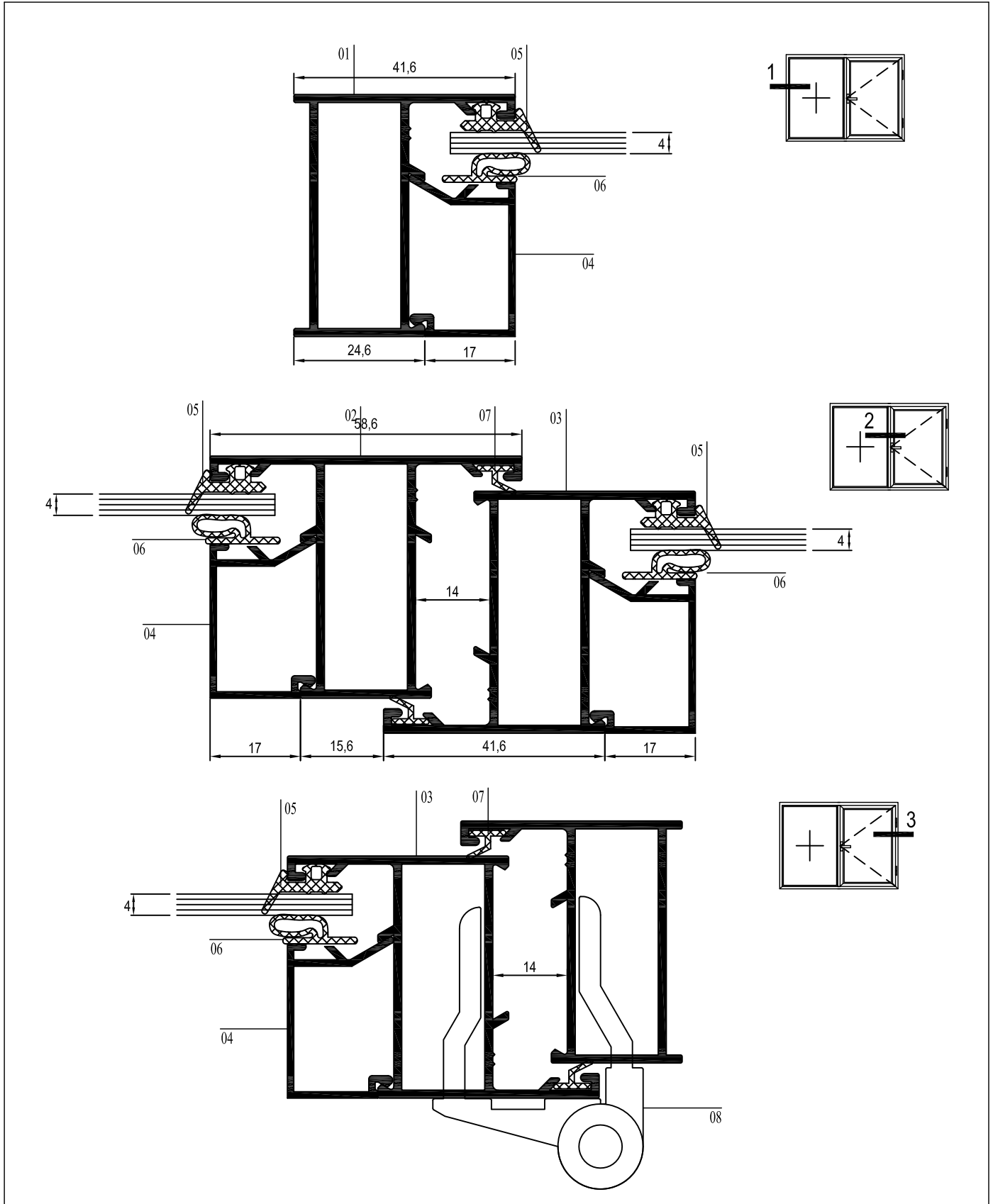
Артикул	Масса кг/м	Наименование	Длина	Артикул	Масса кг/м	Наименование	Длина
151*	1,157	Профиль стыка	6,00	261	0,191	Уголок 20мм x 40мм	6,00
152*	0,891	Профиль стыка	6,00	162	0,159	Уголок 25мм x 25мм	6,00
154*	0,593	Профиль стыка	6,00	1432	0,539	Труба поворотная	6,00
155*	1,172	Профиль стыка	6,00	156	0,146	Тавр 25x25	6,00
163	0,126	Уголок 20мм x 20мм	6,00	187	0,237	Тавр 30x30	6,00



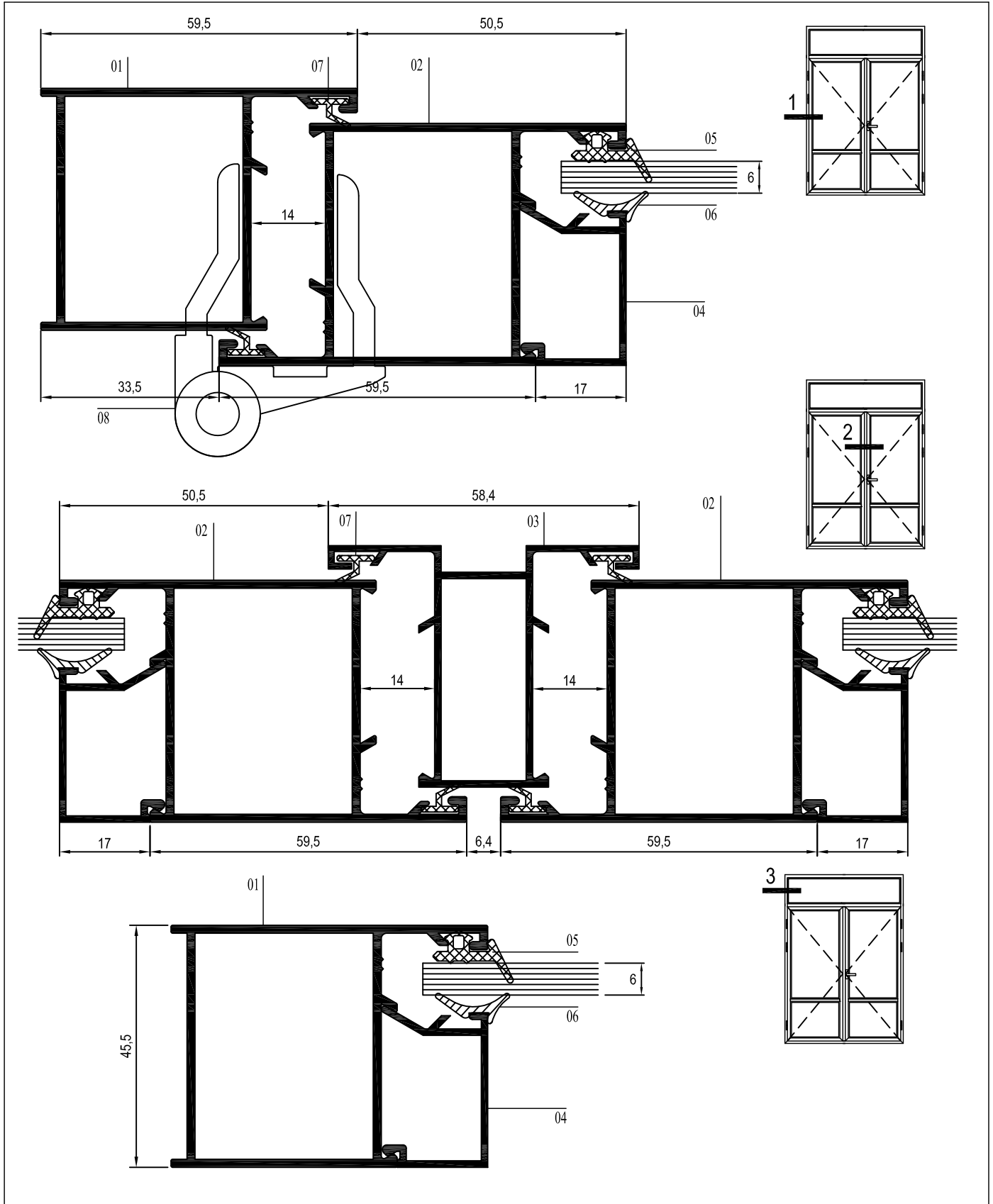
* Профиль под заказ

2. УЗЛЫ

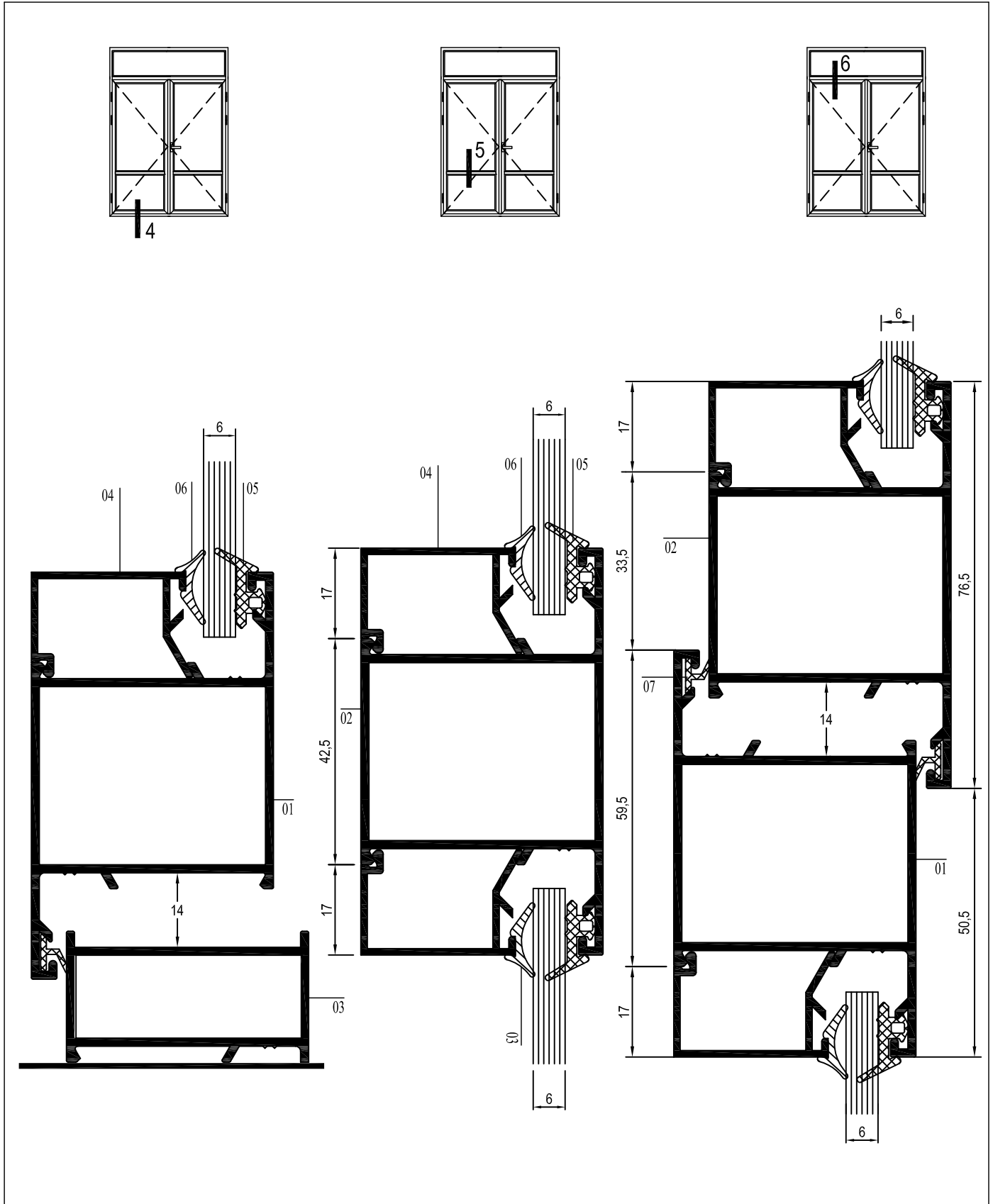
№	Артикул	Наименование	№	Артикул	Наименование
01	1001	Рама узкая оконная	05	HF 33-51	Рез. упл. под заполнение h=2мм
02	1002	Импост узкий оконный	06	4602	Рез. упл. под штапик
03	1003	Створка узкая оконная	07	4603 NOR	Рез. упл. притвора h=2мм
04	1035	Штапик	08	AK 102	Навес оконный



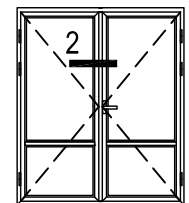
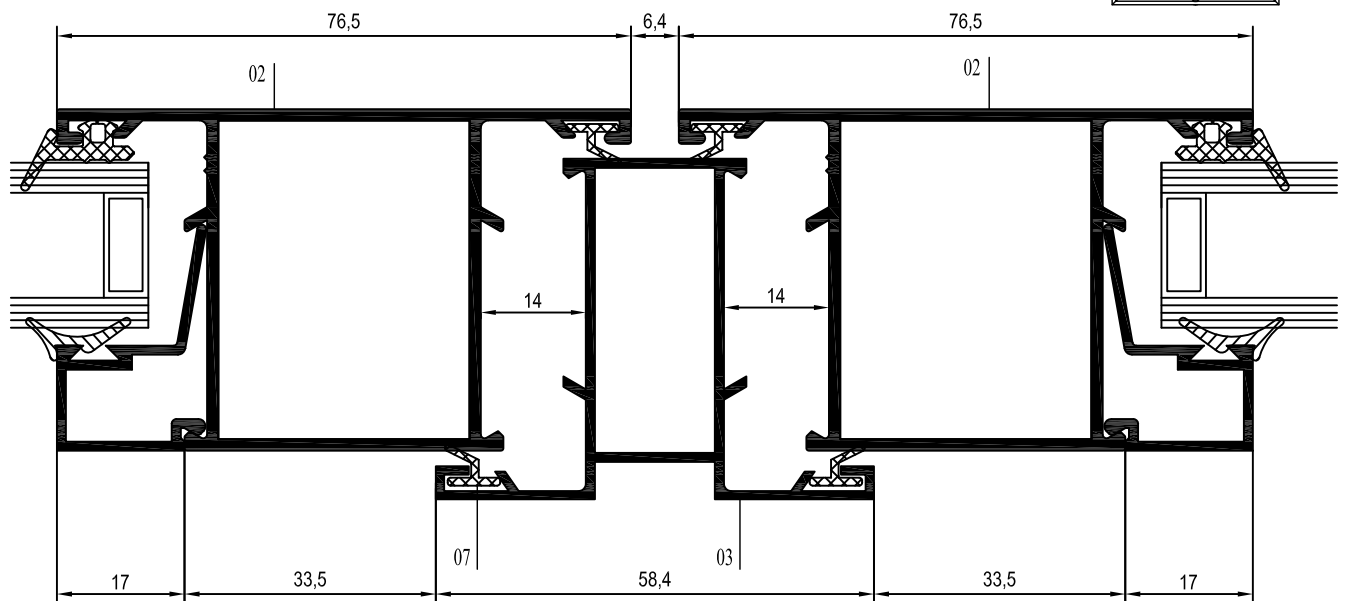
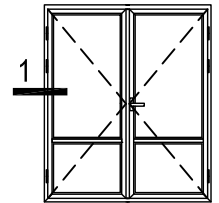
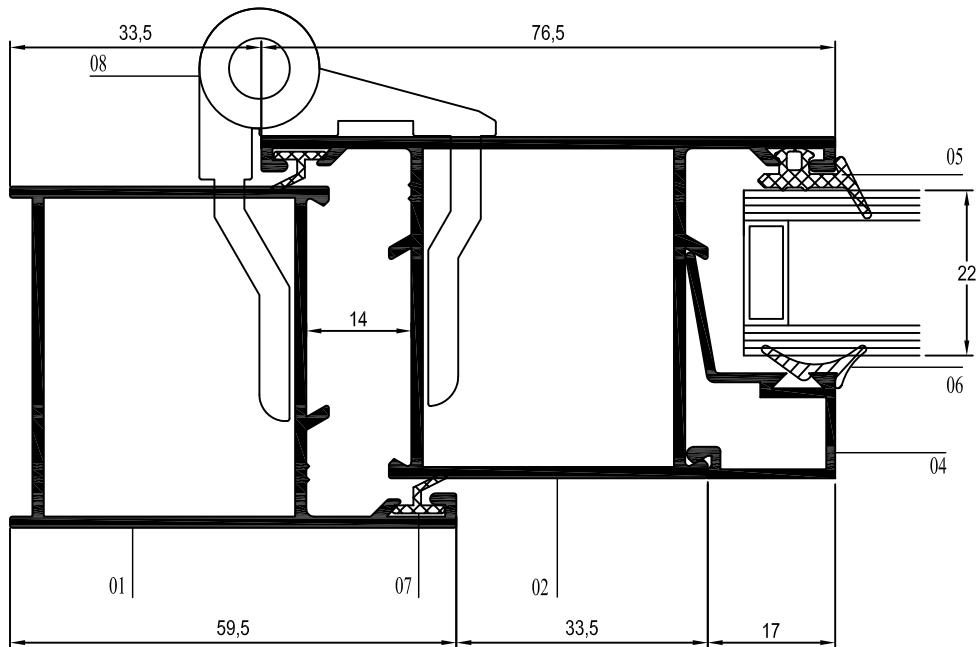
№	Артикул	Наименование	№	Артикул	Наименование
01	1014	Рама широкая дверная	05	HF 33-51	Рез. упл. под заполнение h=2мм
02	1016	Створка широкая дверная	06	SRV 062	Рез. упл. под штапик h=2мм
03	1008	Штульп оконно-дверной	07	4603 NOR	Рез. упл. притвора h=2мм
04	1035	Штапик	08	AK 102	Навес оконный



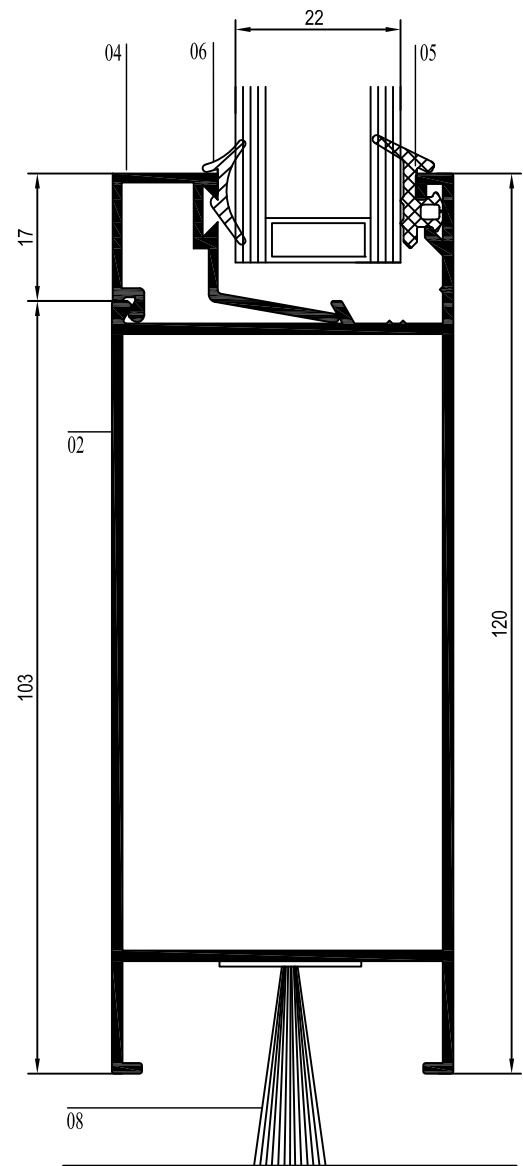
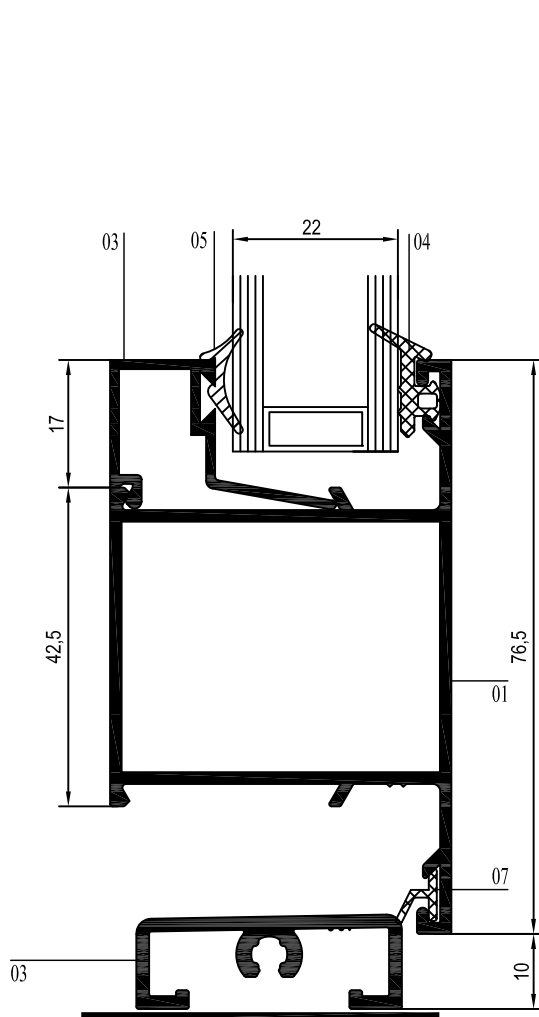
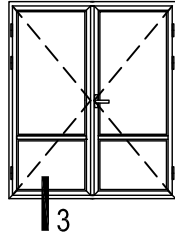
№	Артикул	Наименование	№	Артикул	Наименование
01	1016	Створка широкая дверная	05	HF 33-51	Рез. упл. под заполнение h=2мм
02	1015	Импост широкий дверной	06	SRY 062	Рез. упл. под штапик h=2мм
03	1001*	Рама узкая оконная (обрезанная)	07	4603 NOR	Рез. упл. притвора h=2мм
04	1035	Штапик			



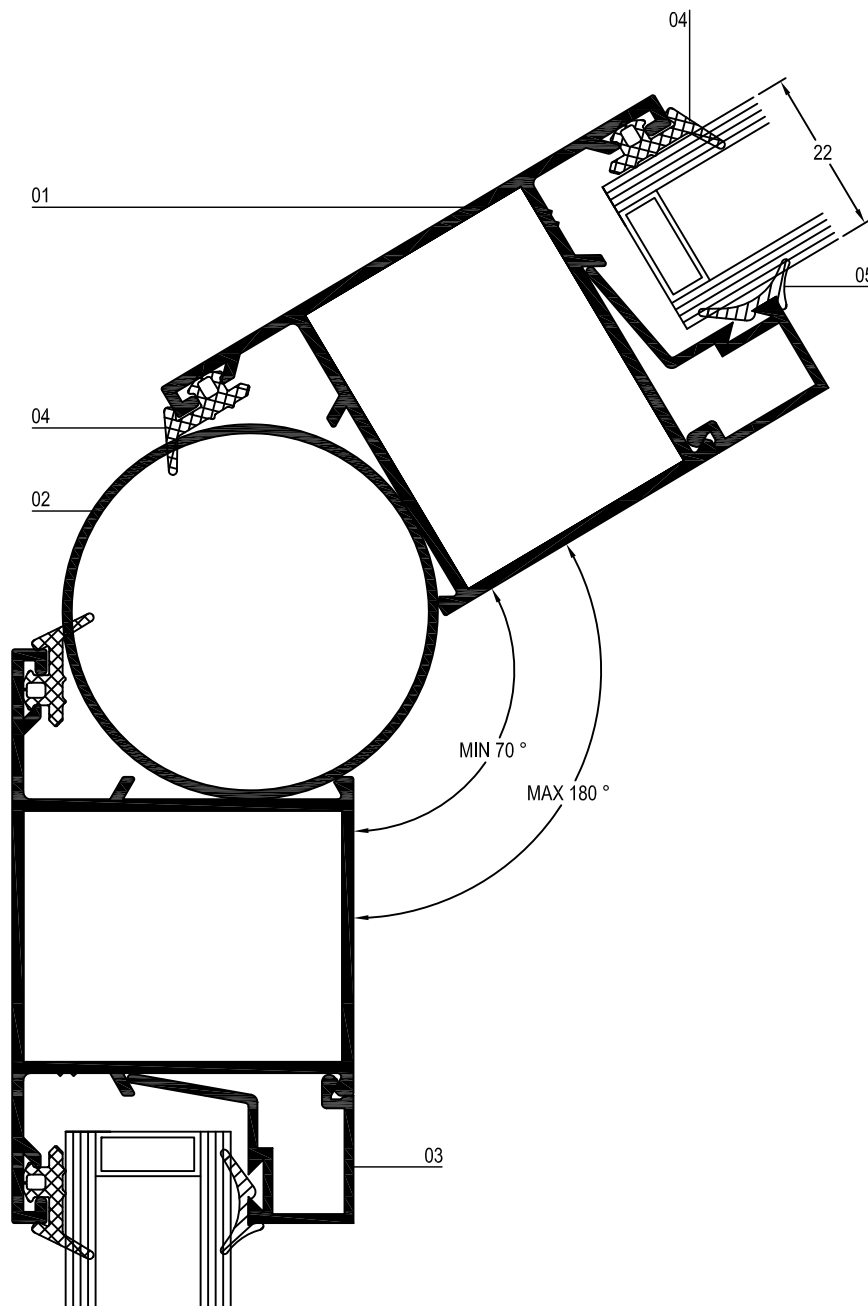
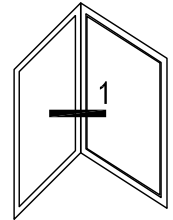
№	Артикул	Наименование	№	Артикул	Наименование
01	1014	Рама широкая дверная	05	HF 33-51	Рез. упл. под заполнение h=2мм
02	1015	Импост широкий дверной	06	SRV 062	Рез. упл. под штапик h=2мм
03	1008	Штульп оконно-дверной	07	4603 NOR	Рез. упл. притвора h=2мм
04	1036	Штапик	08	AK 102	Навес оконный



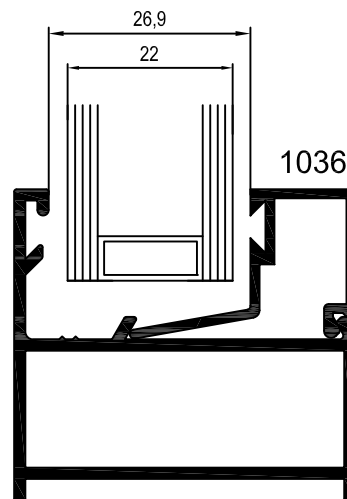
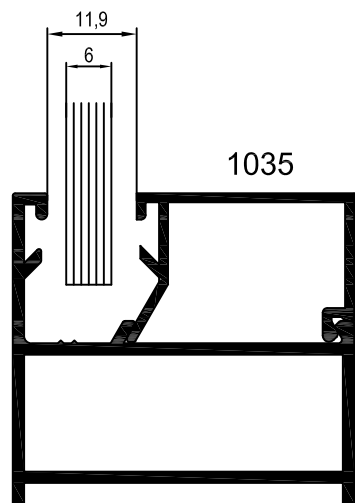
№	Артикул	Наименование	№	Артикул	Наименование
01	1015	Импост широкий дверной	05	HF 33-51	Рез. упл. под заполнение h=2мм
02	3292	Низ двери - цоколь	06	SRY 062	Рез. упл. под штапик h=2мм
03	46A10	Порог дверной	07	4603 NOR	Рез. упл. притвора h=2мм
04	1036	Штапик	08	4609	Щетка




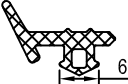
№	Артикул	Наименование	№	Артикул	Наименование
01	1015	Импост широкий дверной	05	SRY 062	Рез. упл. под штапик h=2мм
02	1432	Труба поворотная			
03	1036	Штапик			
04	HF 33-51	Рез. упл. под заполнение h=2мм			



3. Аксессуары

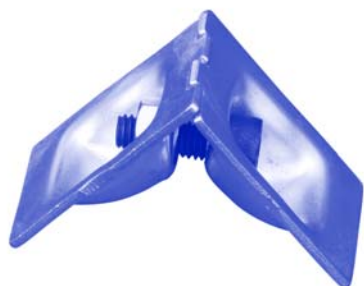


Резиновые уплотнители

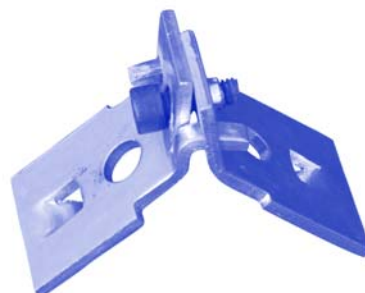
№	Эскиз	Артикул	Наименование
1		HF 33-18	Рез. упл. притвора, h=2мм
2		4603 NOR	Рез. упл. под заполнение, притвор, h=1мм
3		HF 33-05 B	Рез. упл. под заполнение, притвор, h=1,5мм
4		HF 33-51	Рез. упл. под заполнение, h=2мм
5		HF 33-20	Рез. упл. под заполнение, h=2мм
6		HF 33-30	Рез. упл. под заполнение, h=2мм
7		SRY 062	Рез. упл. под штапик, h=2мм
8		SRY 063	Рез. упл. под штапик, h=3мм
9		SRY 064	Рез. упл. под штапик, h=4мм
10		4602	Рез. упл. под штапик, h=6мм

Комплектация для окон			
<i>№</i>	<i>Артикул</i>	<i>Наименование</i>	<i>Кол-во</i>
1	4350	Ручка оконная поворотная, ровная	1 шт.
	4350 H	Ручка оконная поворотная, полукруглая	
2	AK 102	Навес оконно-дверной, разъемный	2 шт.
	4220	Навес оконно-дверной, универсальный	
3	HA 21-31	Комплект роликов простого открывания	1 шт.
4	5909	Зацеп пластиковый фурнитурный	2 шт.
	HA 21-30	Зацеп регулир. для оконной фурнитуры	2 шт.
5	1037	Ползун фурнитурный	м
6	1038	Тяга фурнитурная	м
Дополнительно для откидных окон			
7	4411	Ограничитель открывания L = 13 см	2 шт.
	4414	Ограничитель открывания L = 22 см	
8	5215	Защелка оконной створки	1 шт.
Комплектация для дверей			
1	4353 B	Ручка дверная нажимная	1 шт.
	4353 A	Ручка дверная нажимная	
	4355	Ручка дверная нажимная	
	Hogus	Ручка дверная нажимная	
	1002	Дверная ручка прямоугольная	
	2001	Дверная ручка полукруглая	
2	AK 102	Навес оконно-дверной	4 шт.
	4220	Навес оконно-дверной, универсальный	3 шт.
	1145/53+ 1138.702/7	Навес дверной SAVIO с креплением узкий+ Подкладка под навес	
3	KALE 153/20	Замок с сердцевиной 62мм , защелка	1 шт.
	KALE 155/20	Замок с сердцевиной 62мм , ролик	
4	4909	Ответная планка под защелку	1 шт.
	4909A	Ответная планка под ролик	
Дополнительно для варианта с офисной ручкой			
5	Накладка(UP)	Накладка на сердцевину замка, белая , ПВХ.	2 шт.
	Накладка(UP)	Накладка на сердцевину замка, черная, ПВХ.	
Дополнительно для штапеловых дверей			
6	4408	Шпингалет оконно-дверной , врезной	2 шт.
	HA 22-08	Шпингалет дверной , накладной.	
	Titan 3	Шпингалет (140 мм) накладной RAL 9016	

4841/42



4828



4826



4827

Стыки на 10-ю серию

№	Артикул	Наименование	Тип соединения	Стык
1	1001	Рама узкая оконная	└	4841/42
				4828
			└	4826
2	1002	Импост узкий оконный	└	4841/42
				4828
			└	4826
3	1003	Створка узкая оконная	└	4841/42
				4828
			└	4826
4	1014	Рама дверная	└	4841/42
				4828
			└	4827
5	1015	Импост дверной	└	4841/42
				4828
			└	4827
6	1016	Створка дверная	└	4841/42
				4828
			└	4827
7	3294	Импост дверной широкий	└	4841/42
				4828
			└	4827
8	3293	Створка дверная широкая	└	4841/42
				4828
			└	4827
9	3292	Низ двери - цоколь	└	4827