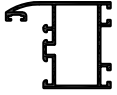
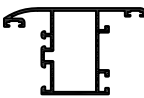
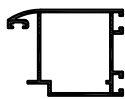
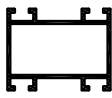
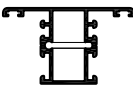
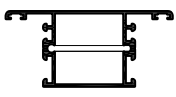
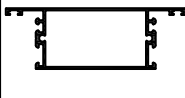

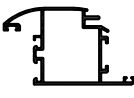
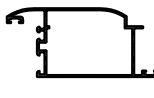
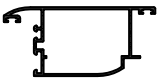
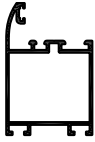

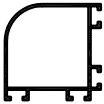





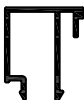
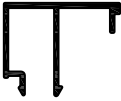



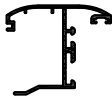
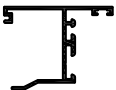
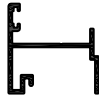







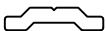




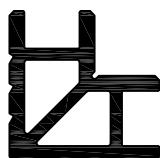


1. Перечень профилей

Профиль	Артикул	Код	Масса кг/м*	Jxx см4	Jyy см4	Длина, м	Кол-во в упаковке	Страница	Наименование
	46 F 01	2000	0.965	9.66	9.09	600	4	P46.b.001	Рама оконная
	46 F 02**	2016	1.040	10.82	13.24	600	4	P46.b.001	Рама оконная с крылом
	46 F 03	2200	0.980	10.98	13.88	600	4	P46.b.001	Рама дверная
	46 F 04	2251	0.821	4.81	8.70	600	10	P46.b.001	Рама для распашных дверей
	46 M 01	2002	1.005	7.50	9.12	600	4	P46.b.002	Импост узкий
	46 M 02	2004	1.157	9.72	23.09	600	3	P46.b.002	Импост средний
	46 M 03	2006	1.448	13.68	62.12	600	2	P46.b.002	Импост широкий
	46 V 01	2001	1.090	12.28	9.59	600	4	P46.b.003	Створка оконная узкая
	46 V 02	2005	1.234	15.59	23.12	600	4	P46.b.003	Створка оконная широкая
	46 V 03	2201	1.256	15.19	39.50	600	2	P46.b.004	Створа дверная внутреннего откр.

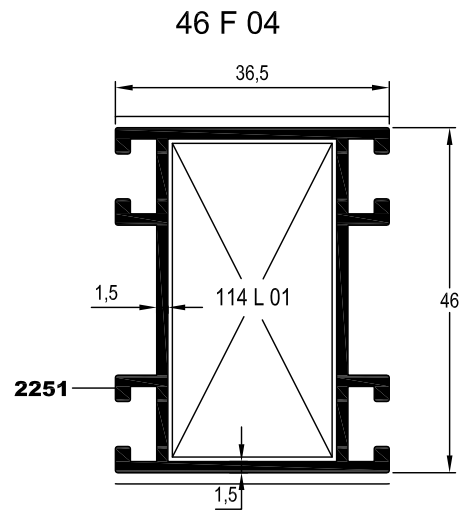
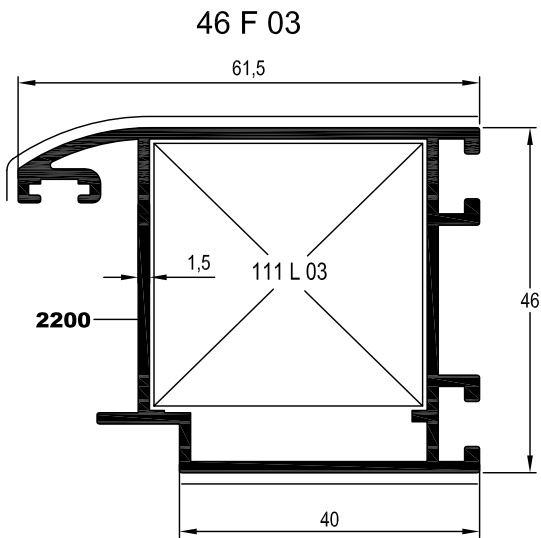
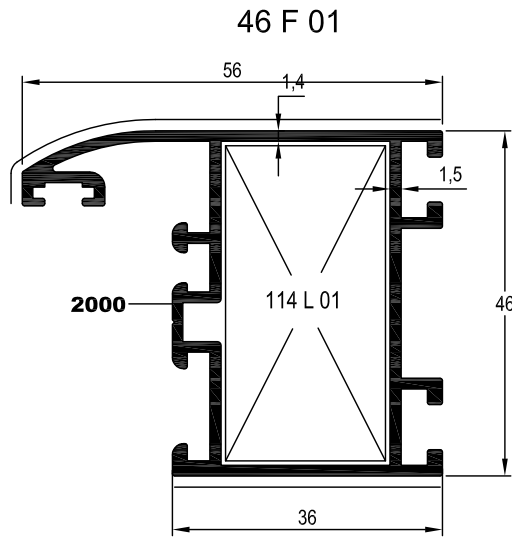
Профиль	Артикул	Код	Масса кг/м*	Jxx см4	Jyy см4	Длина, м	Кол-во в упаковке	Страница	Наименование
	46 V 04	2212	1.257	14.42	39.55	600	2	P46.b.004	Створка дверная наружного откр.
	46 V 05	2250	1.127	18.93	12.31	600	4	P46.b.004	Фальш створка
	46 K 01	2007	1.430	-	-	600	2	P46.b.005	Цоколь
	46 D 01	2013	0.902	-	-	600	4	P46.b.005	Адаптер поворота 90°
	46 D 02	2014	0.794	-	-	600	4	P46.b.005	Адаптер поворота 45° и 135°
	1185	1185	0.556	-	-	600		P46.b.005	Труба поворотная
	25 G 01	2009	0.278	-	-	600	16	P46.b.006	Штапик
	25 G 02	2010	0.211	-	-	600	20	P46.b.006	Штапик
	25 G 03	2116	0.237	-	-	600	20	P46.b.006	Штапик
	25 G 04	2119	0.268	-	-	600	16	P46.b.006	Штапик



Профиль	Артикул	Код	Масса кг/м*	Jxx см4	Jyy см4	Длина, м	Кол-во в упаковке	Страница	Наименование
	25 G 05	2120	0.316	-	-	600	12	P46.b.007	Штапик
	25 G 06**	2033	0.231	-	-	600	16	P46.b.007	Штапик фигурный
	25 G 07**	2034	0.201	-	-	600	16	P46.b.007	Штапик фигурный
	25 A 03**	2035	0.121	-	-	600		P46.b.007	Адаптер под штапик
	46 A 01	2003	0.816	-	-	600	4	P46.b.009	Штульп оконный
	46 A 02	2036	0.731	-	-	600	4	P46.b.009	Штульп оконный
	46 A 03	2202	0.499	-	-	600	10	P46.b.010	Штульп дверной
	46 A 04	2204	0.231	-	-	600	10	P46.b.010	Адаптер притвора
	46 A 05	2252	0.433	-	-	600	10	P46.b.011	Адаптер рамы распашной
	46 A 06	2253	0.433	-	-	600	10	P46.b.011	Адаптер створки распашной

Профиль	Артикул	Код	Масса кг/м*	Jxx см4	Jyy см4	Длина, м	Кол-во в упаковке	Страница	Наименование
	46 A 07	2008	0.492	-	-	600	10	P46.b.012	Крыло добавочное притворное
	46 A 08	2203	0.352	-	-	600	10	P46.b.012	Адаптер для щетки
	46 A 09	2028	0.412	-	-	600	10	P46.b.012	Адаптер поворота трубы
	25 A 01	2017	0.175	-	-	600	20	P46.b.012	Крыло добавочное
	25 I 01	1111	0.160	-	-	600	20	P46.b.012	Тяга фурнитурная
	46 J 01	2022	0.638	-	-	600	10	P46.b.013	Профиль стыка
	25 L 01	2019	5.894	-	-	600	1	P46.b.014	Профиль стыка
	25 L 02	2020	4.943	-	-	600	1	P46.b.014	Профиль стыка
	25 L 03	2021	7.350	-	-	600	1	P46.b.014	Профиль стыка
	25 L 04	2211	10.094	-	-	600	1	P46.b.014	Профиль стыка

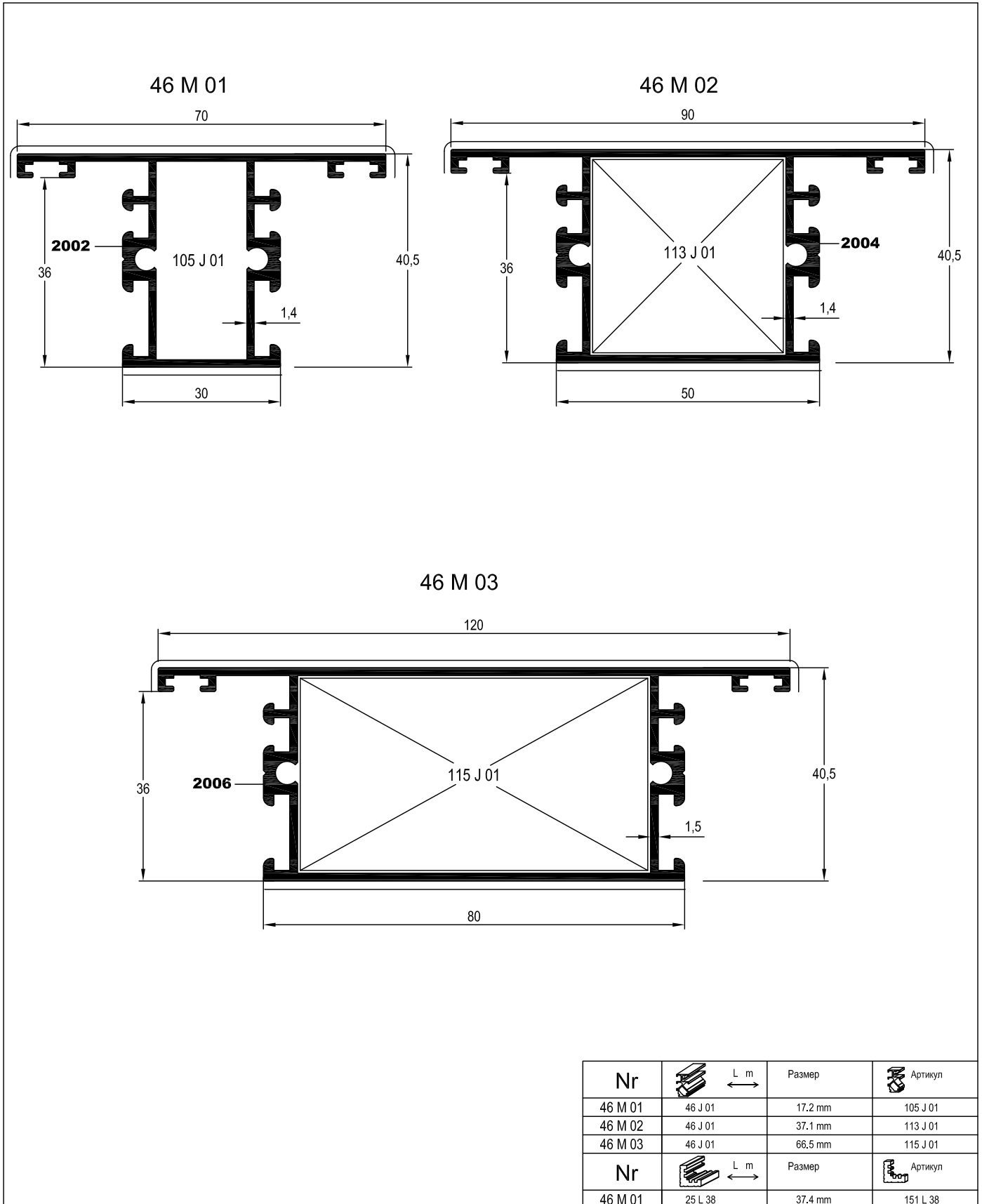
2. Профили

Артикул	Масса кг/м	Jxx см4	Jyy см4	L m
46 F 01	0.965	9.66	9.09	6.00
46 F 03	0.980	10.98	13.88	6.00
46 F 04	0.821	4.81	8.70	6.00

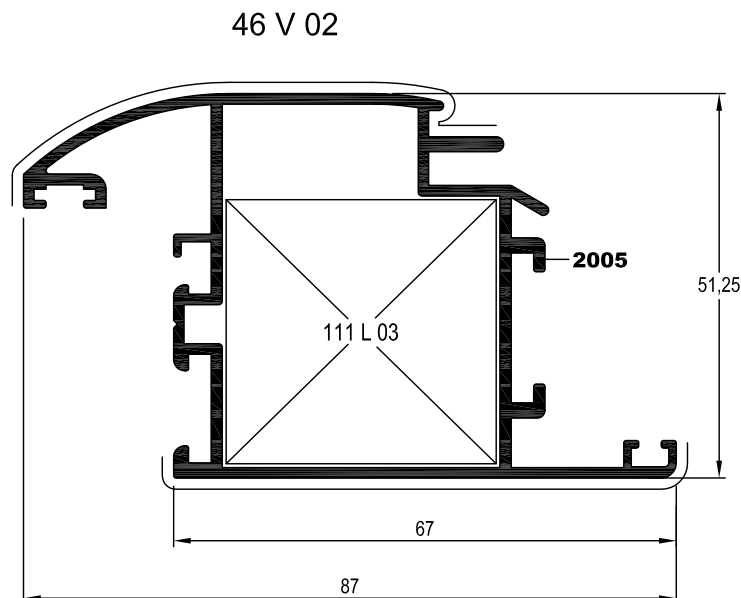
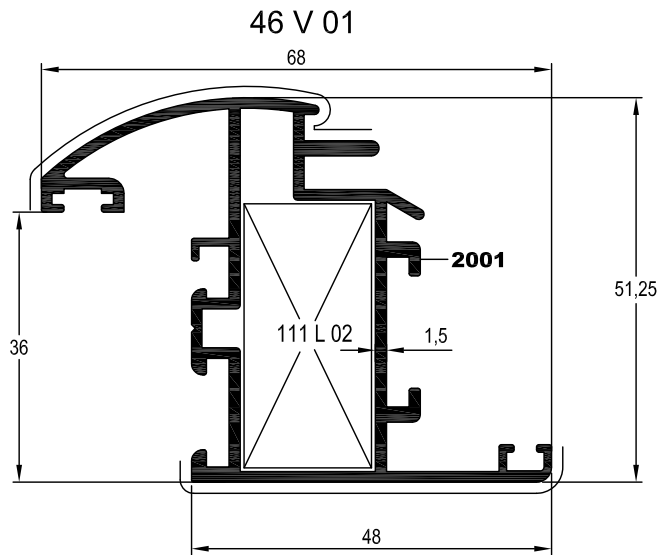




Nr	 L m	Размер	 Артикул
46 F 01	25 L 01	42.9 mm	114 L 01
46 F 03	25 L 03	35.9 mm	111 L 03
46 F 04	25 L 01	42.9 mm	114 L 01

Артикул	Масса кг/м	Jxx cm ⁴	Jyy cm ⁴	L m
46 M 01	1.005	7.50	9.12	6.00
46 M 02	1.157	9.72	23.09	6.00
46 M 03	1.448	13.68	62.12	6.00

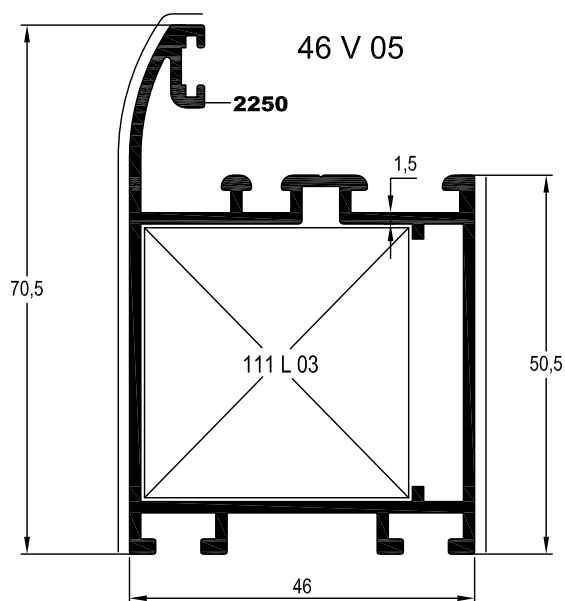
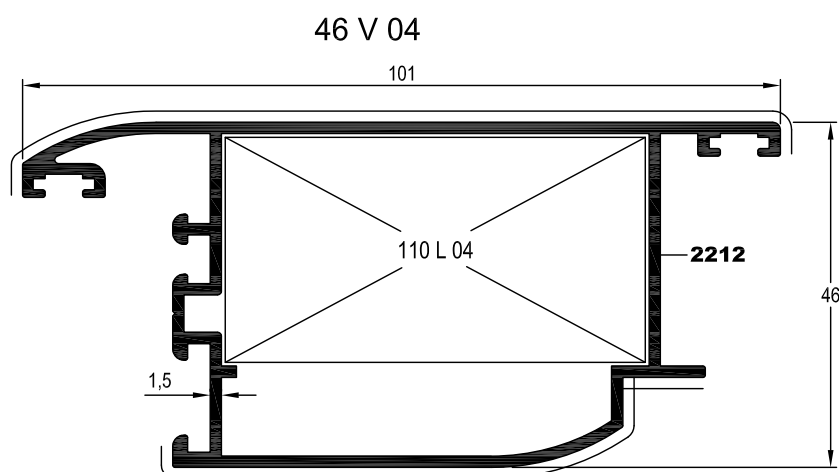
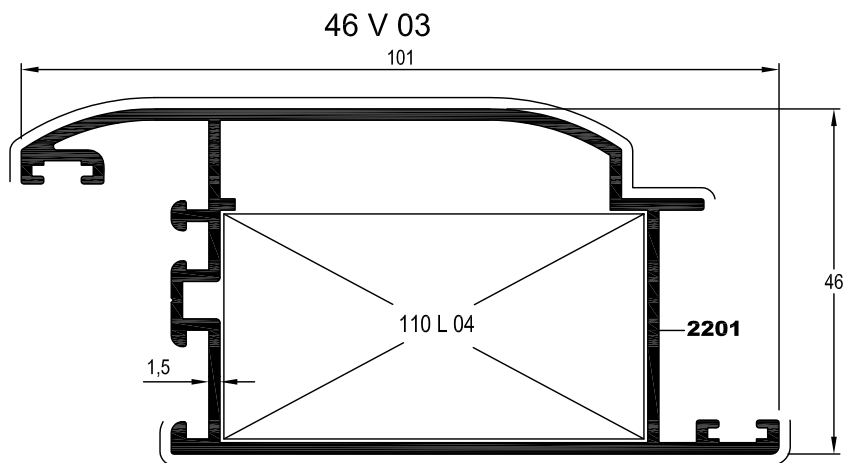




Артикул	Масса кг/м	Jxx см4	Jyy см4	L м
46 V 01	1.090	12.28	9.59	6.00
46 V 02	1.234	15.59	23.12	6.00



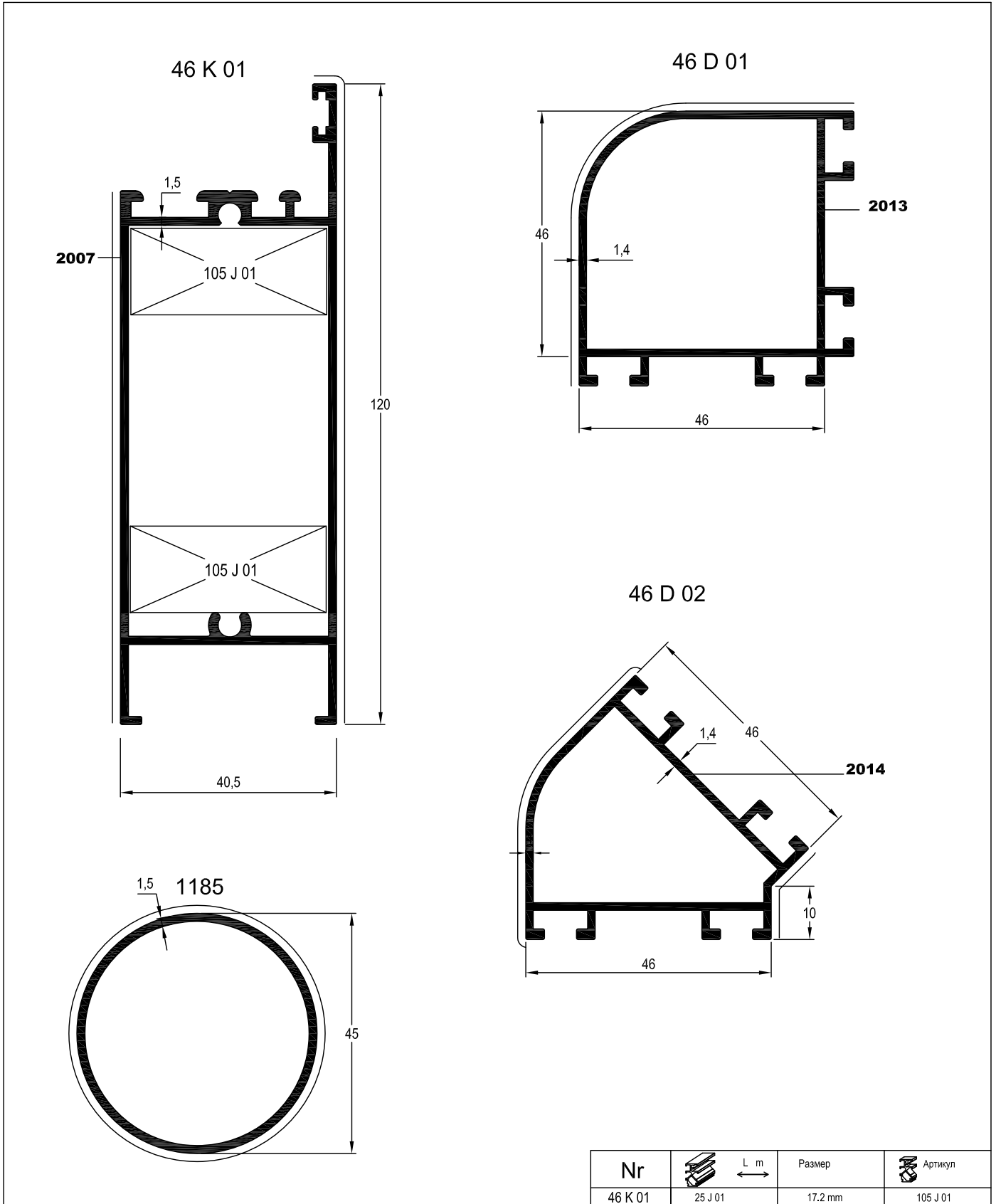
Nr	 L m	Размер	 Артикул
46 V 01	25 L 02	35,9 mm	111 L 02
46 V 02	25 L 03	35,9 mm	111 L 03

Артикул	Масса кг/м	Jxx см ⁴	Jyy см ⁴	L m
46 V 03	1.256	15.19	39.50	6.00
46 V 04	1.257	14.42	39.55	6.00
46 V 05	1.127	18.93	12.31	6.00

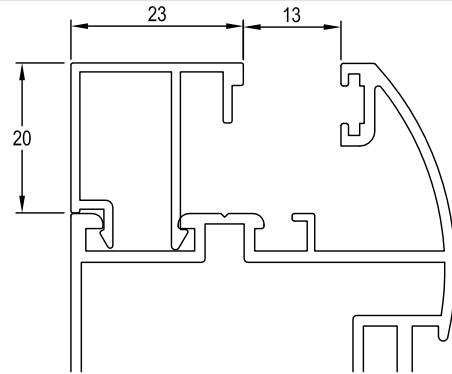
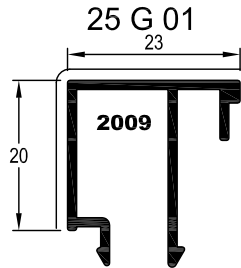


Nr	 L m	Размер	 Артикул
46 V 03	25 L 04	30.7 mm	110 L 04
46 V 04	25 L 04	30.7 mm	110 L 04
46 V 05	25 L 03	35.9 mm	111 L 03

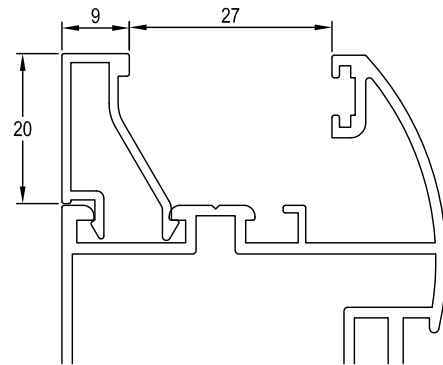
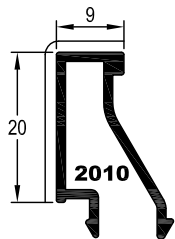
Артикул	Масса кг/м	Jxx см4	Jyy см4	L m
46 K 01	1.430	-	-	6.00
46 D 01	0.902	-	-	6.00
46 D 02	0.794	-	-	6.00
1185	0.556	-	-	6.00



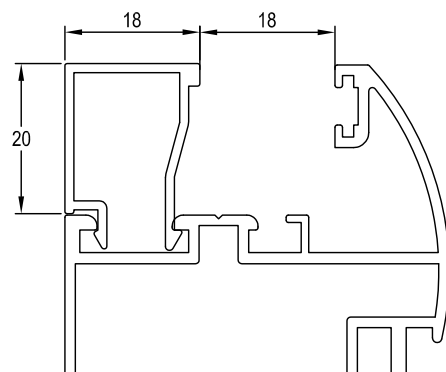
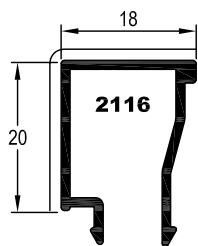
Артикул	Масса кг/м	Јхх см4	Јуу см4	L m
25 G 01	0.278	-	-	6.00
25 G 02	0.211	-	-	6.00
25 G 03	0.237	-	-	6.00
25 G 04	0.268	-	-	6.00



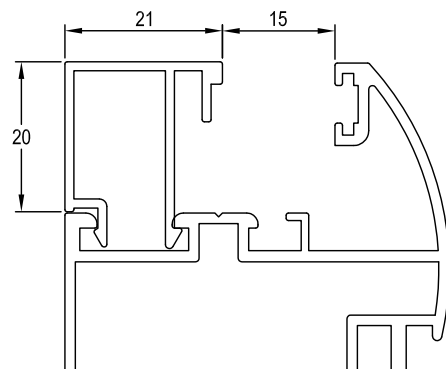
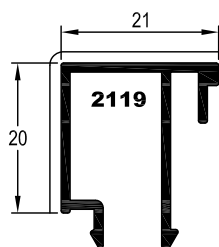
25 G 02



25 G 03

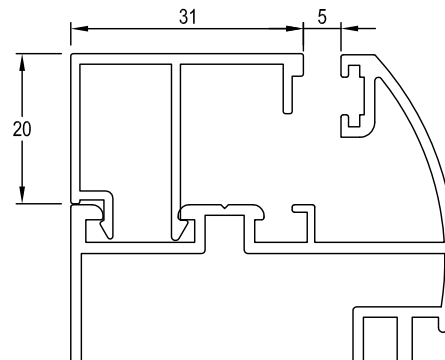
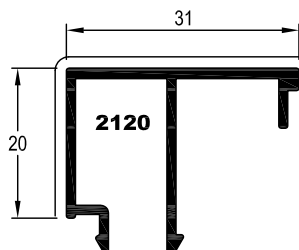


25 G 04

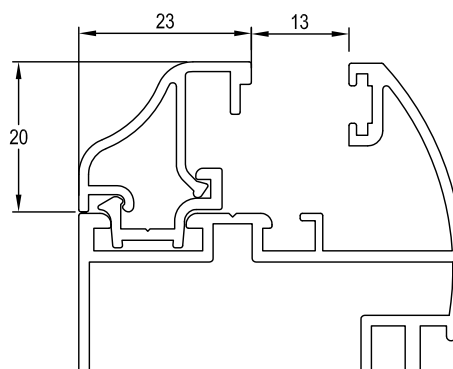
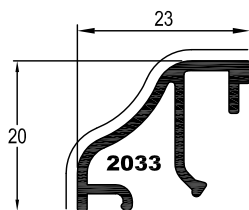


Артикул	Масса кг/м	Jxx см4	Jyy см4	L m
25 G 05	0.316	-	-	6.00
25 G 06	0.231	-	-	6.00
25 G 07	0.201	-	-	6.00
25 A 03	0.121	-	-	6.00

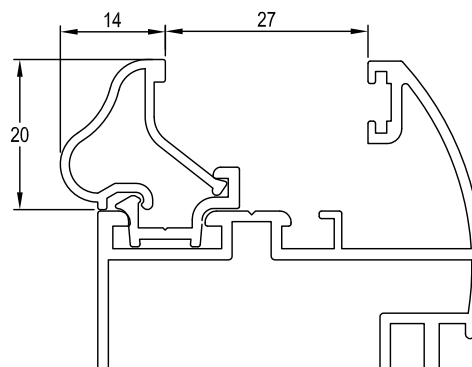
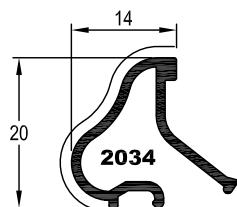
25 G 05



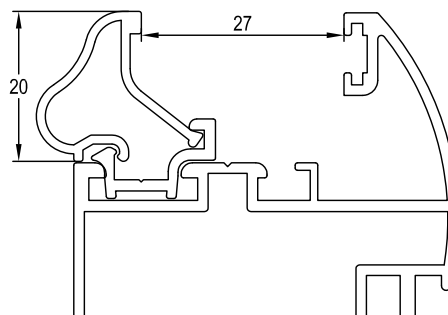
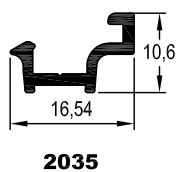
25 G 06*



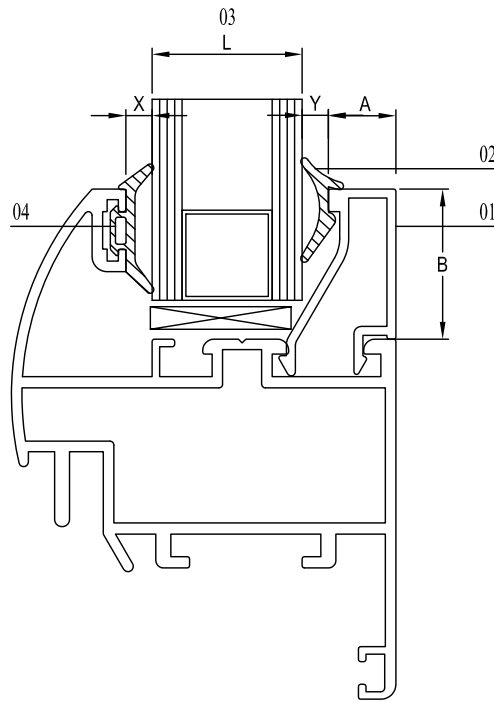
25 G 07*



25 A 03*



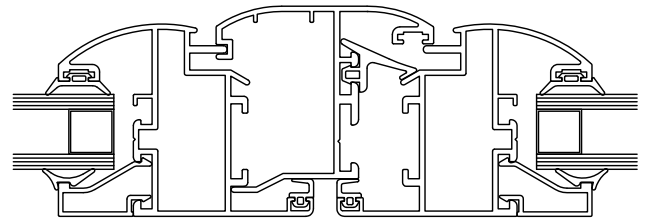
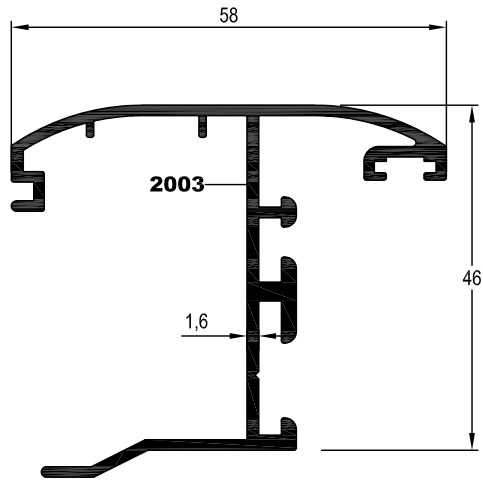
№	Наименование
01	Штапик
02	Рез. упл. под штапик
03	Стеклопакет
04	Рез. упл. под с/п



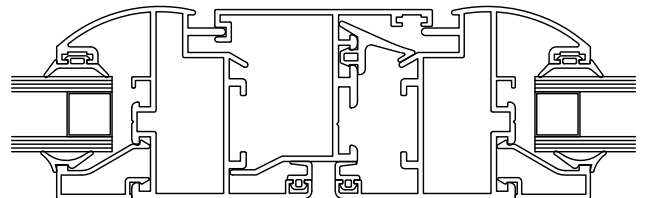
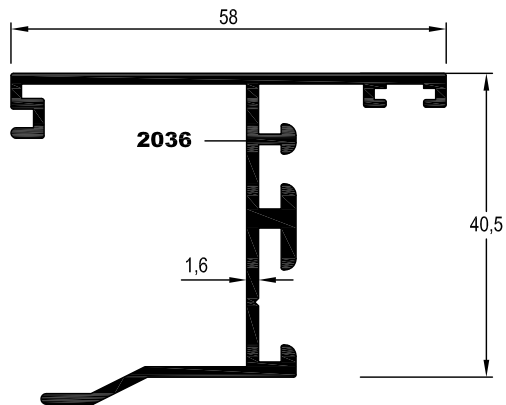
L, мм	Штапик	A, мм	B, мм	Рез. упл. под штапик	Y, мм	Рез. упл. под с/п	X, мм
6	25 G 01	23	20	SRY 064	3	Rescara-01	2
8	25 G 01	23	20	SRY 063	4	Rescara-01	2
8	25 G 04	21	20	SRY 064	4	Rescara-01	2
10	25 G 04	21	20	SRY 063	3	Rescara-01	2
12	25 G 03	18	20	SRY 064	4	Rescara-01	2
14	25 G 03	18	20	SRY 062	2	Rescara-01	2
20	25 G 02	9	20	SRY 064	4	Rescara-01	2
22	25 G 02	9	20	SRY 063	3	Rescara-01	2

Артикул	Масса кг/м	Jxx см4	Jyy см4	L м
46 A 01	0.816	-	-	6.00
46 A 02	0.731	-	-	6.00

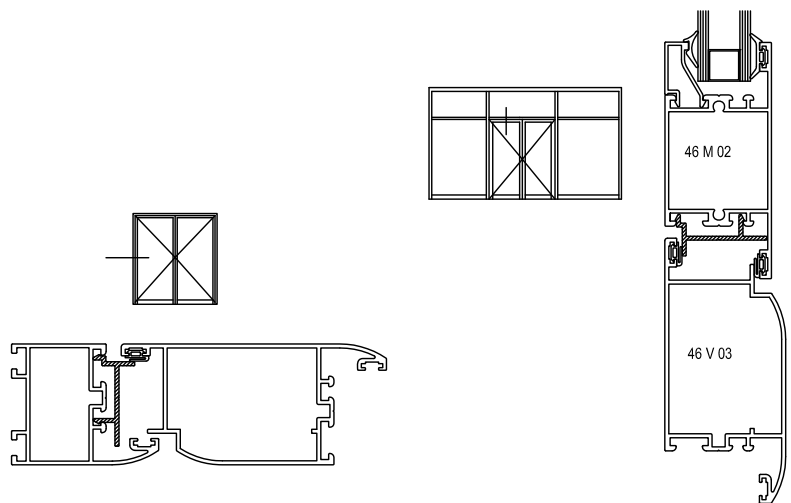
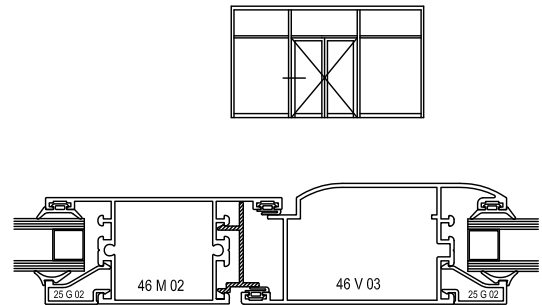
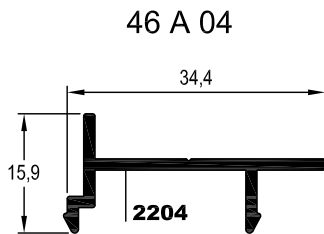
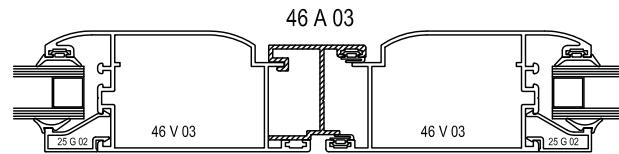
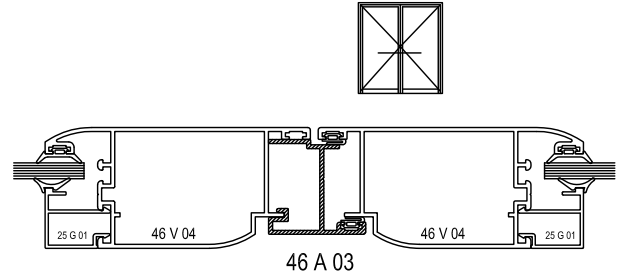
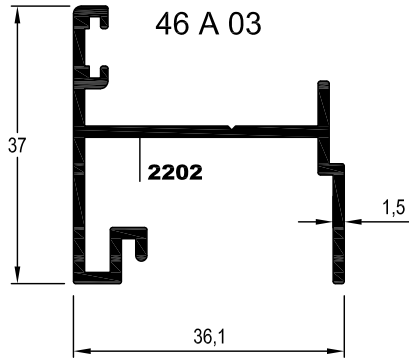
46 A 01



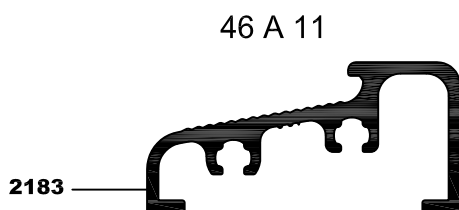
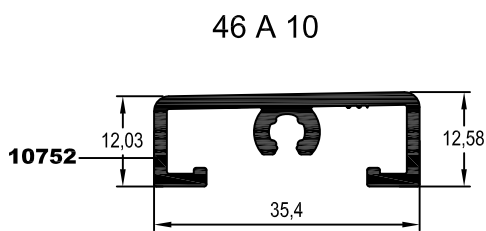
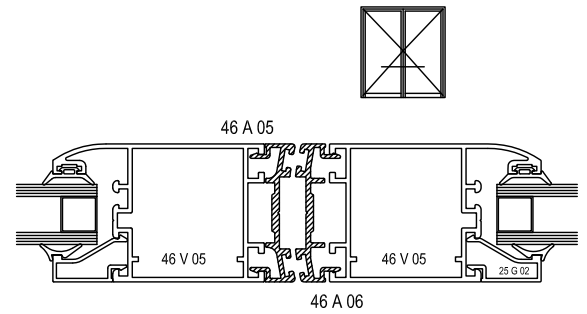
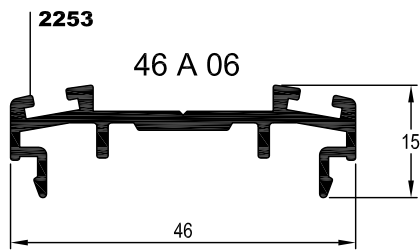
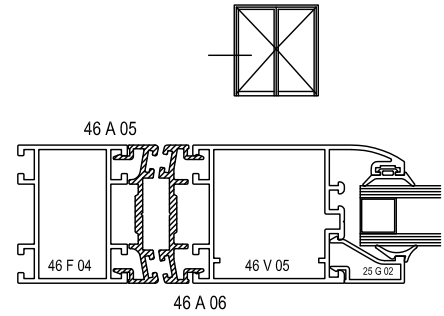
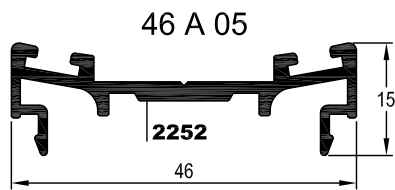
46 A 02



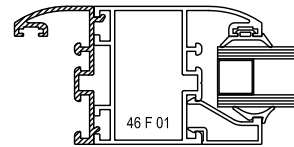
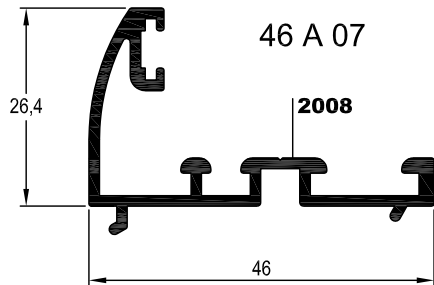
Артикул	Масса кг/м	Jxx см4	Jyy см4	L м
46 A 03	0.499	-	-	6.00
46 A 04	0.231	-	-	6.00



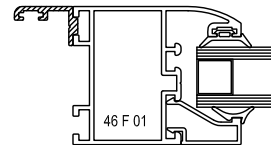
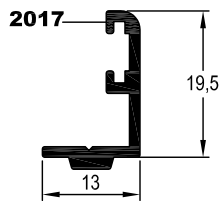
Артикул	Масса кг/м	Jxx см4	Jyy см4	L м
46 A 05	0.499	-	-	6.00
46 A 06	0.231	-	-	6.00
46 A 10	0.398	-	-	6.00
46 A 11	0.476	-	-	6.00



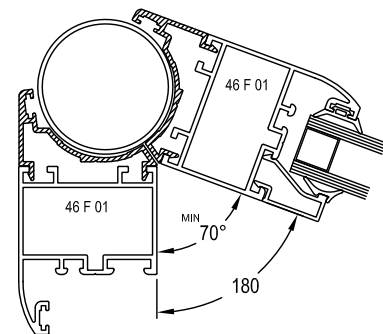
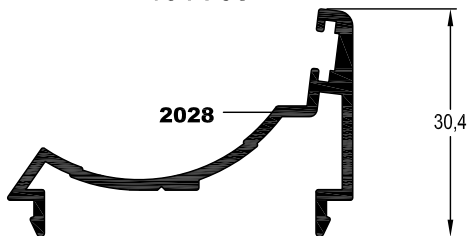
Артикул	Масса кг/м	Jxx см4	Jyy см4	L м
46 A 07	0.492	-	-	6.00
25 A 01	0.175	-	-	6.00
46 A 09	0.412	-	-	6.00
46 A 08	0.352	-	-	6.00
25 I 01	0.160	-	-	6.00



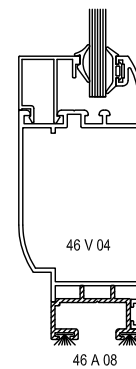
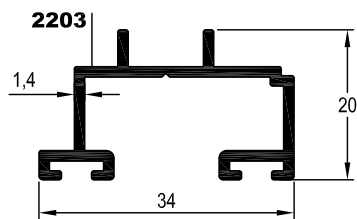
25 A 01



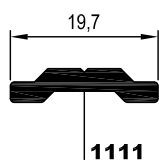
46 A 09



46 A 08

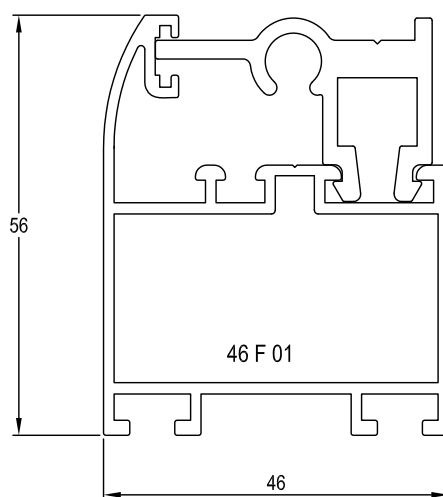
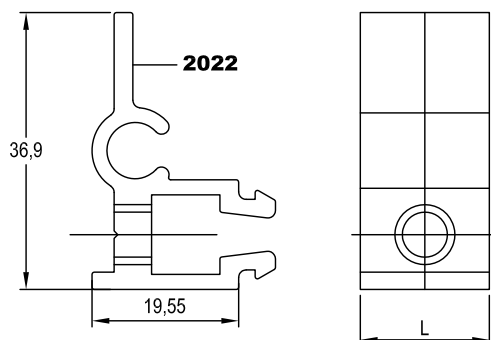


25 I 01



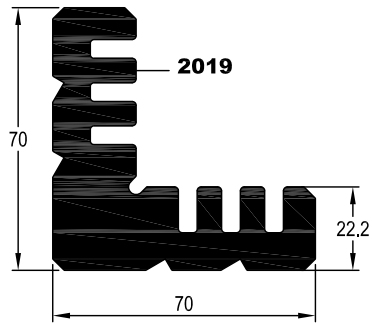
Артикул	Масса кг/м	Артикул	Размер (L)	Профиль	L m
46 J 01	0.638	105 J 01	17.2	46 M 01	6.00
46 J 01	0.638	113 J 01	37.1	46 M 02	6.00
46 J 01	0.638	115 J 01	66.5	46 M 03	6.00

46 J 01

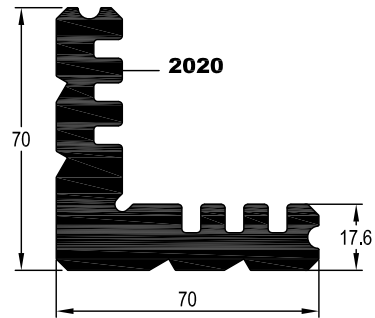


Артикул	Масса кг/м	L m	Артикул	Масса кг/м	L m
25 L 01	5.894	6.00	25 L 03	7.350	6.00
25 L 02	4.943	6.00	25 L 04	10.094	6.00

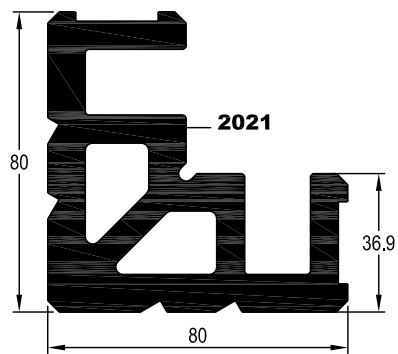
25 L 01



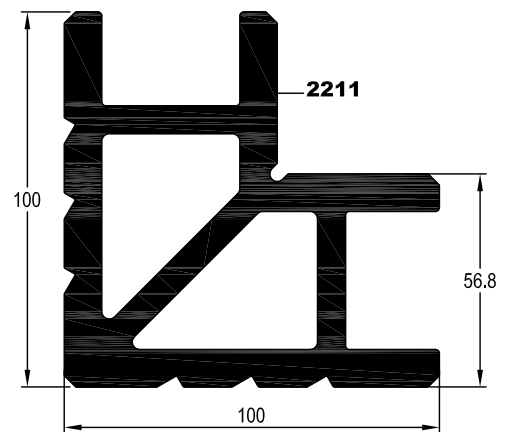
25 L 02



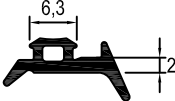
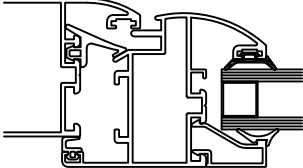
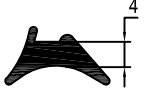
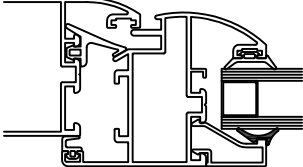
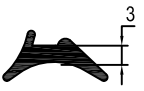
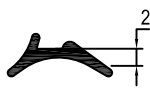
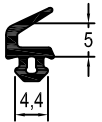
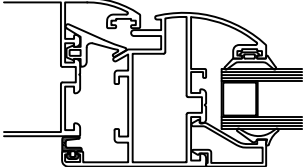
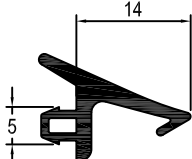
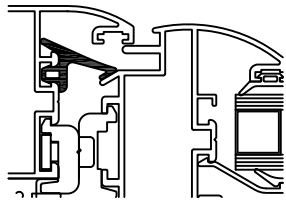
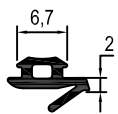
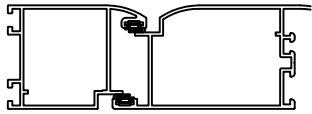
25 L 03



25 L 04



3. Аксессуары

Эскиз	Артикул	Наименование	Цвет	Код	Применение
	Rescara-01 EPDM	Рез. упл. под стеклопакет	Черный	50 EF 10	
	SRY 064 EPDM	Рез. упл. под штапик	Черный	50 EF 20	
	SRY 063 EPDM	Рез. упл. под штапик	Черный	-	
	SRY 062 EPDM	Рез. упл. под штапик	Черный	50 EF 21	
	Rescara-03 EPDM	Рез. упл. притвора	Черный	50 EF 30	
	Rescara-08 EPDM	Рез. упл. притвора	Черный	50 GF 40	
	Rescara-04 EPDM	Рез. упл. притвора	Черный	50 EF 40	

Комплектация для окон

№	Артикул	Наименование	Кол-во
1	MANON 873.2	Ручка оконная поворотная (SAVIO)	1 шт.
2	1243.704	Насадка на ручку (SAVIO)	1 шт.
3	1465	Концевая запирающая часть (SAVIO)	2 шт.
4	1243.721	Ответная планка (SAVIO)	3 шт.
5	14.10.701	Подкладка створки (SAVIO)	2 шт.
6	14.14	Ответная планка (SAVIO)	1 шт.
7	1121.1	Навес оконный двухсекционный (SAVIO)	2 шт.
8	25101	Тяга фурнитурная	м

Дополнительно для больших окон (ширина>900)

9	1243.790	Угловой переключатель поворотной створки	2 шт.
10	1243.721	Ответная планка (SAVIO)	2 шт.

Дополнительно для откидных окон

11	ALT 2	Ограничитель открывания (Farim)	2 шт.
	1344.4	Ограничитель открывания (SAVIO)	
	1307	Ограничитель откр. в 5 положениях (SAVIO) (для перевернутых створок)	

Комплектация для поворотно-откидных окон

1	MANON 873.2	Ручка оконная поворотная (SAVIO)	1 шт.
2	3000.4/5/6	Ножницы на поворотно-откидной механизм	1 шт.
3	3000.739	Комплект навесов на поворотно-откидной механизм (SAVIO)	1 шт.

Дополнительно для больших окон (высота>1400)

4	3000.820	Комплект дополнительных точек запирания	1 шт.
5	3100.800	Дополнительные ножницы (ширина>900) (SAVIO)	1 шт.

Дополнительно для штапеловых окон

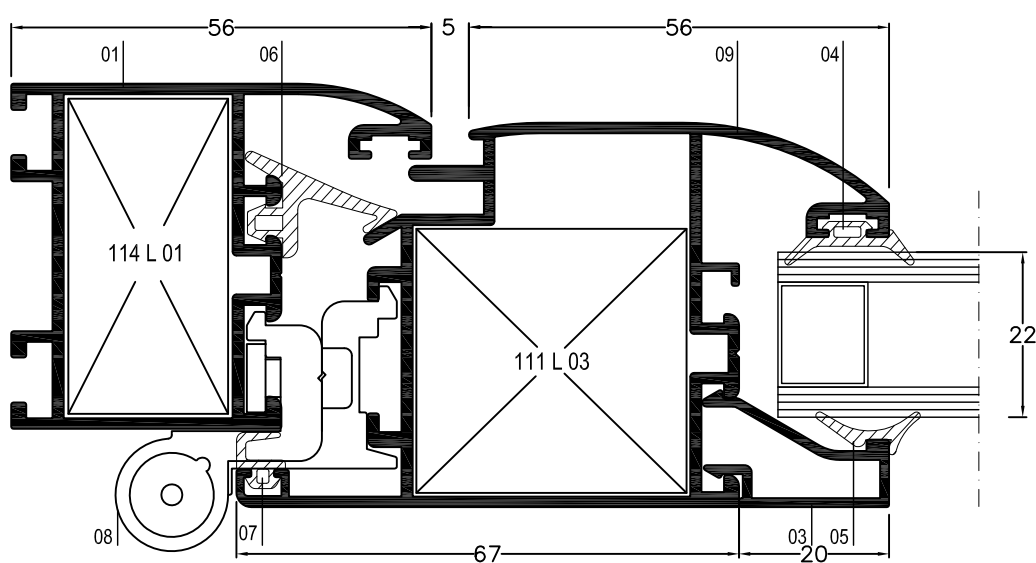
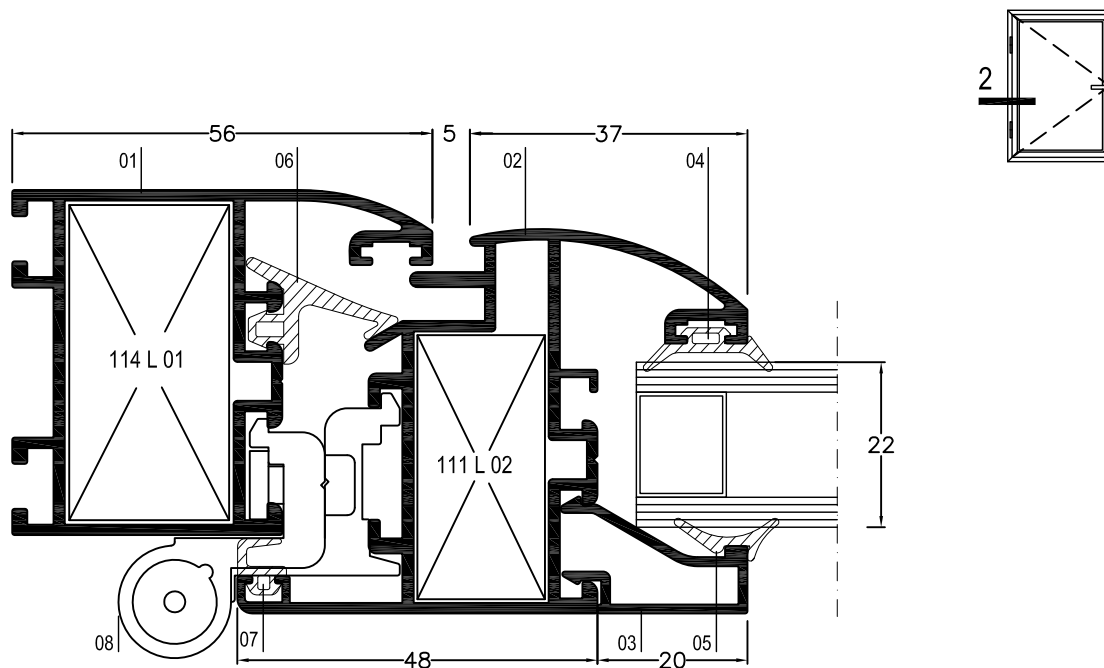
6	1121.1	Навес оконный двухсекционный (SAVIO)	2 шт.
7	3000.800	Запирающая часть (SAVIO)	1 шт.
8	3000.841	Шпингалет (SAVIO)	1 шт.
9	04.06.10	Заглушка штапела оконного RESCARA для проф. 46A01, черная (верхняя).	1 шт.
	04.06.12	Заглушка штапела оконного RESCARA для 46A02 черная (верхняя).	
10	04.06.11	Заглушка штапела оконного RESCARA для проф. 46A01, черная (нижняя).	1 шт.
	04.06.13	Заглушка штапела оконного RESCARA для проф. 46A02, черная (нижняя).	

Комплектация для дверей

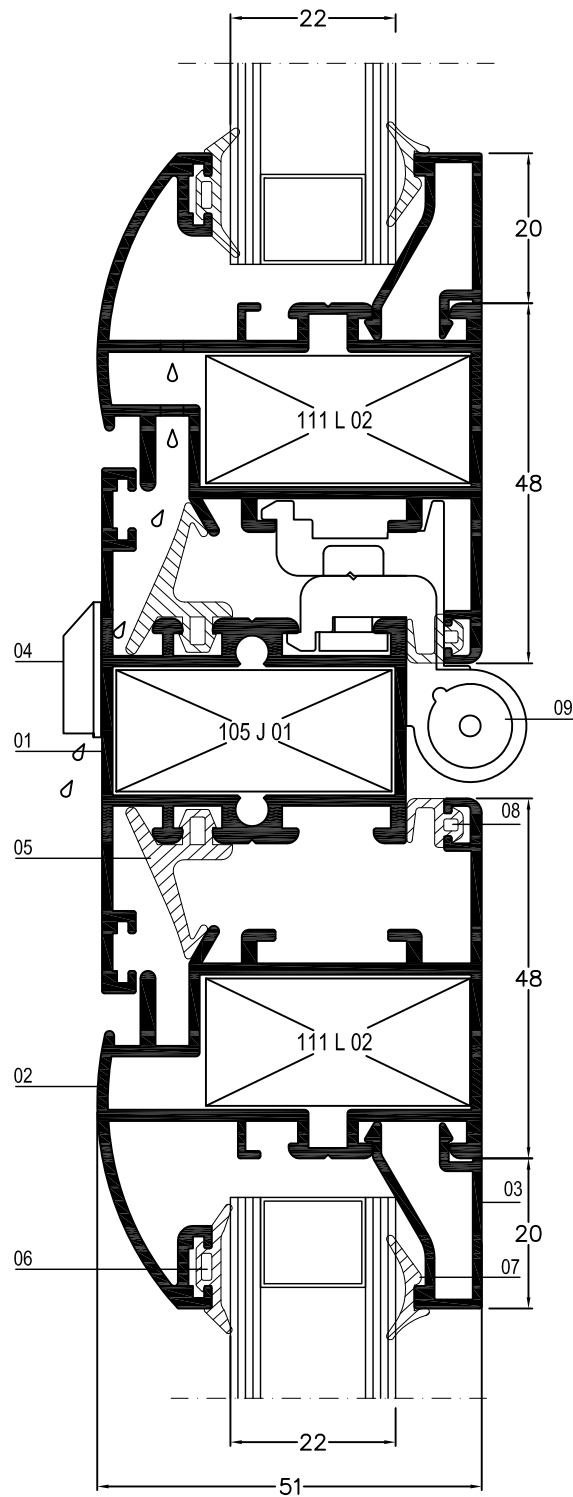
№	Артикул	Наименование	Кол-во
1	HORUS	Ручка дверная нажимная (Farit)	1 шт.
	Gioconda 884	Ручка дверная нажимная (SAVIO)	
	1001	Ручка офисная прямоугольная (ДО) $\Phi 25 \times 200$	
	1002	Ручка офисная прямоугольная (ДО) $\Phi 25 \times 300$	
	1002	Ручка офисная прямоугольная (ДО) $\Phi 30 \times 300$	
	2001	Ручка офисная полукруглая (ДО) $\Phi 25 \times 200$	
	2002	Ручка офисная полукруглая (ДО) $\Phi 25 \times 300$	
2	1145/53	Навес дверной с креплением (SAVIO)	3 шт.
	1145/60	Навес дверной (SAVIO)	
	1146/62,5	Навес дверной (SAVIO)	
	1145/67	Навес дверной (SAVIO)	
	1145.3/60	Навес дверной, трехкрылый (SAVIO)	
3	1145.704	Компл. креплений для навесов дверных (SAVIO)	3 шт.
	1145.706	Компл. креплений для навесов дверных (SAVIO)	
	1145.714	Компл. креплений для навесов дверных, трехкрылый (SAVIO)	
4	KALE 153/35	Замок с сердцевиной 68мм, защелка	1 шт.
	KALE 155/35	Замок с сердцевиной 68мм, ролик	
5	18.02.07	Ответная планка под защелку	1 шт.
	18.02.09	Ответная планка под ролик	
Дополнительно для варианта с офисной ручкой			
6	Накладка(UP)	Накладка на сердцевину замка, ПВХ.	2 шт.
	2100 C	Накладка на сердцевину замка (Farit)	
	874.801	Накладка на сердцевину замка (SAVIO)	
	874.804	Накладка на сердцевину замка (SAVIO)	
	884.801	Накладка на сердцевину замка (SAVIO)	
Дополнительно для штульповых дверей			
7	Titan 3	Шпингалет (140 мм) накладной (Farit)	2 шт.
	1557.20	Шпингалет накладной (SAVIO)	
8	1411.1	Ответная планка шпингалета (SAVIO)	2 шт.
9	04.06.14	Заглушка штульпа двери, черная (верхняя).	1 шт.
10	04.06.15	Заглушка штульпа двери, черная (нижняя).	1 шт.

4. УЗЛЫ

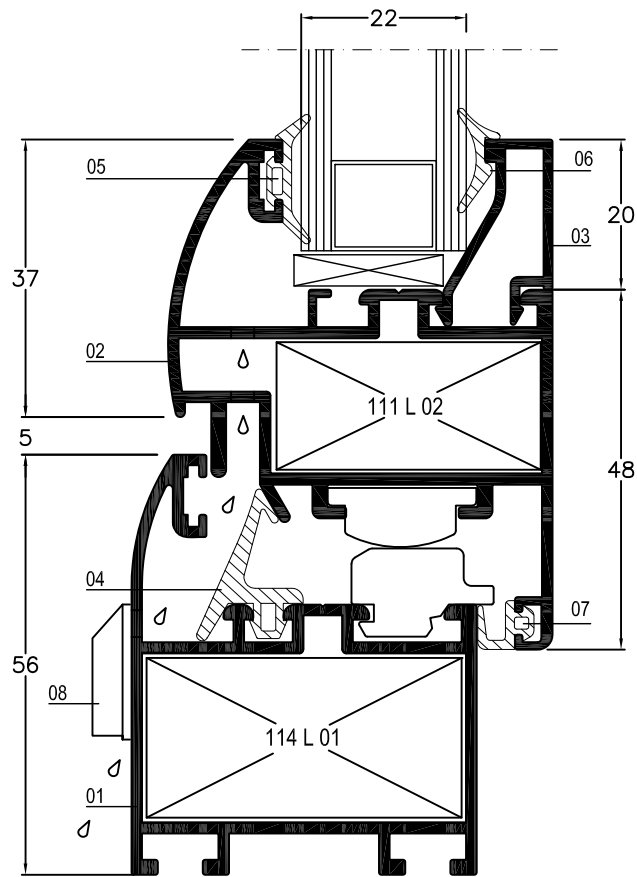
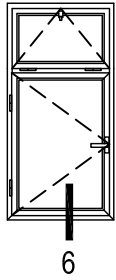
№	Артикул	Наименование	№	Артикул	Наименование	№	Артикул	Наименование
01	46 F 01	Рама оконная	04	Rescara-01	Рез. упл. под с/п h=2мм	07	Rescara-03	Рез. упл. притвора h=5мм
02	46 V 01	Створка оконная узкая	05	SRV 062	Рез. упл. под штапик h=2мм	08	1121.1	Петля оконная
03	25 G 02	Штапик	06	Rescara-08	Рез. упл. притвора h=14мм	09	46 V 02	Створка оконная широкая



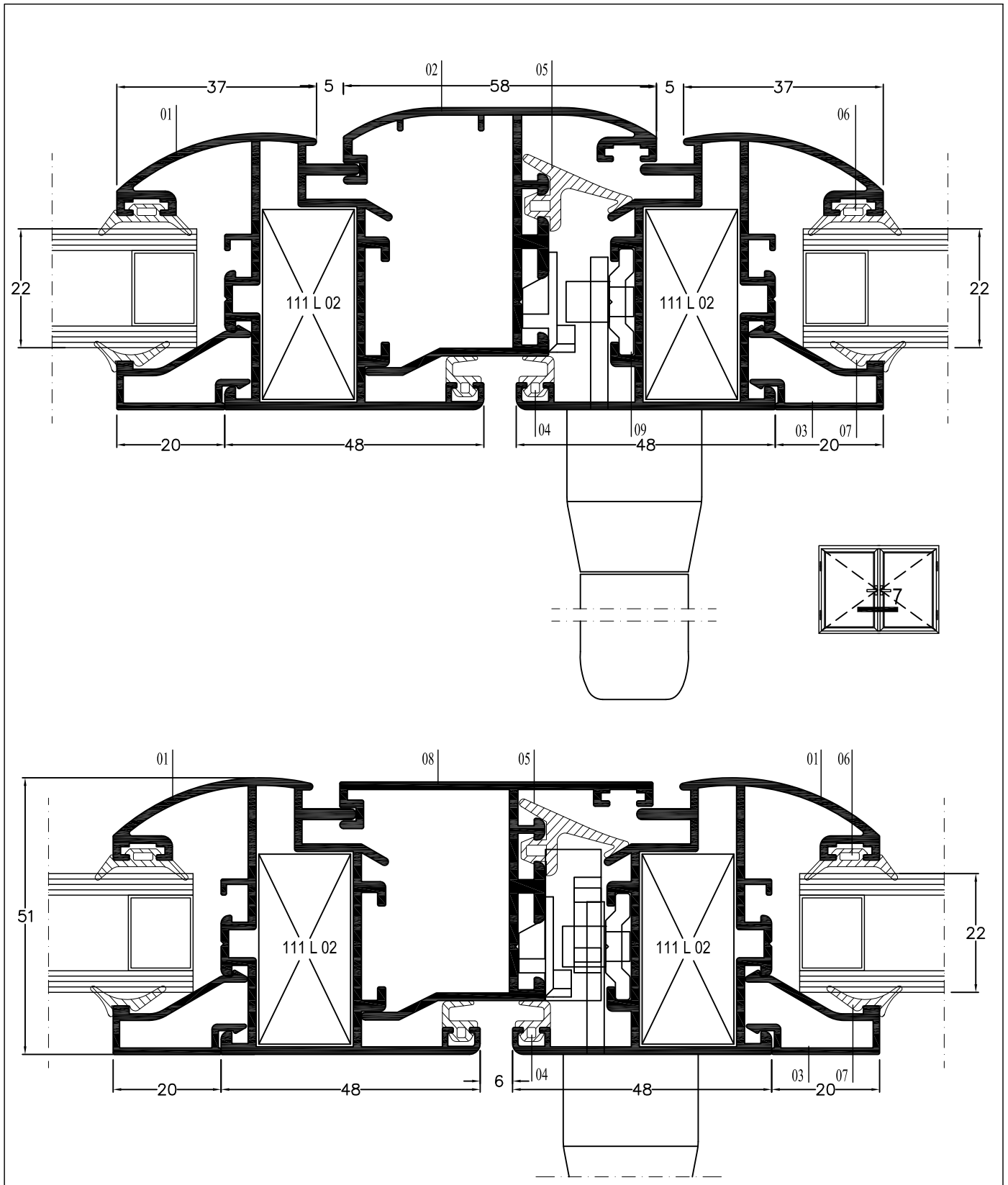
№	Артикул	Наименование	№	Артикул	Наименование
01	46 M 01	Импост узкий	06	Rescara-01	Рез. упл. под с/п h=2мм
02	46 V 01	Створка оконная узкая	07	SRY 062	Рез. упл. под штапик h=2мм
03	25 G 02	Штапик	08	Rescara-03	Рез. упл. притвора h=5мм
04	HP 16-05	Заглушка дренажная	09	1121.1	Навес оконный
05	Rescara-08	Рез. упл. притвора h=14мм			



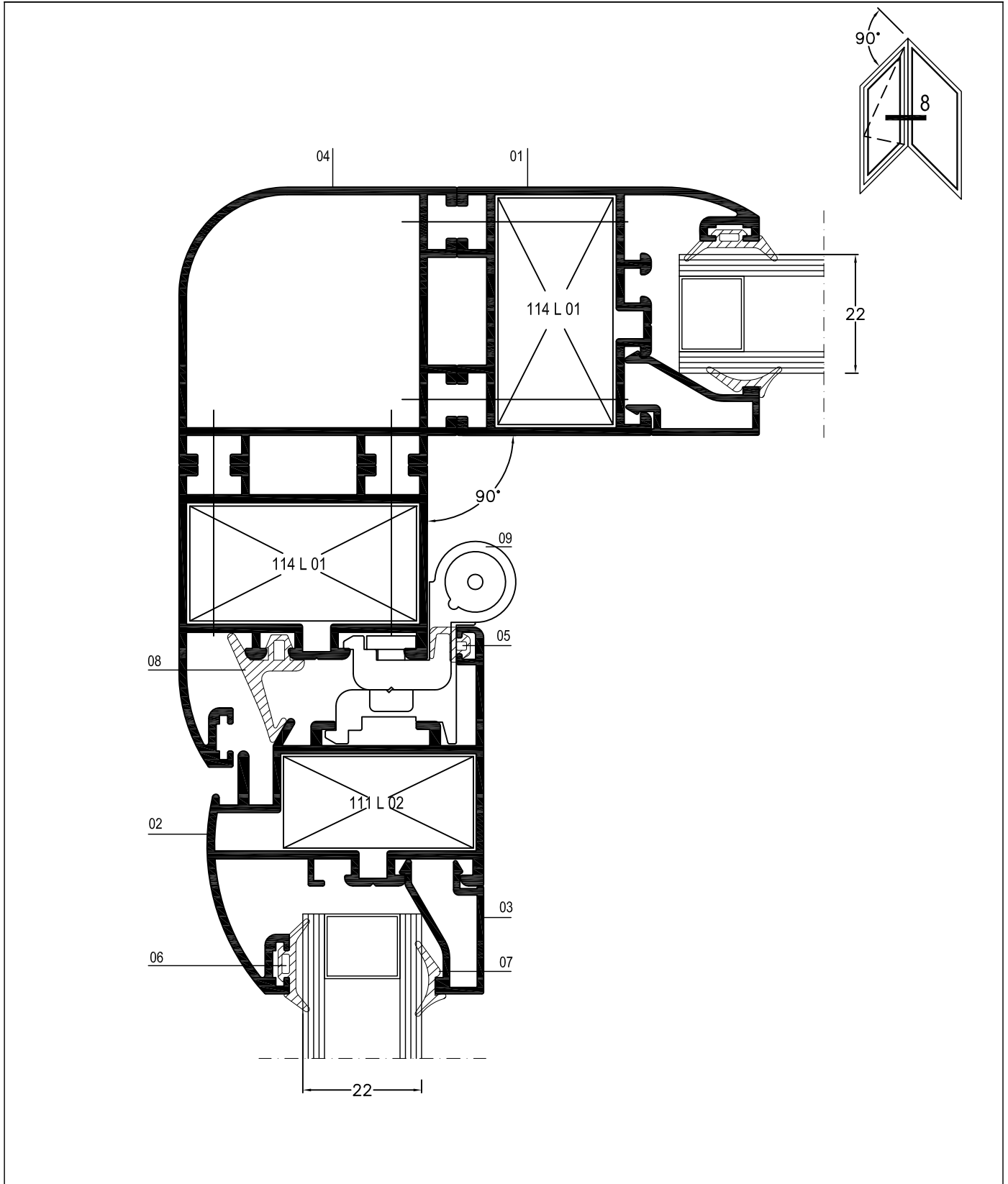
№	Артикул	Наименование	№	Артикул	Наименование
01	46 F 01	Рама оконная	05	Rescara-01	Рез. упл. под с/п h=2мм
02	46 V 01	Створка оконная узкая	06	SRY 062	Рез. упл. под штапик h=2мм
03	25 G 02	Штапик	07	Rescara-03	Рез. упл. притвора h=5мм
04	Rescara-08	Рез. упл. притвора h=14мм	08	HP 16-05	Заглушка дренажная



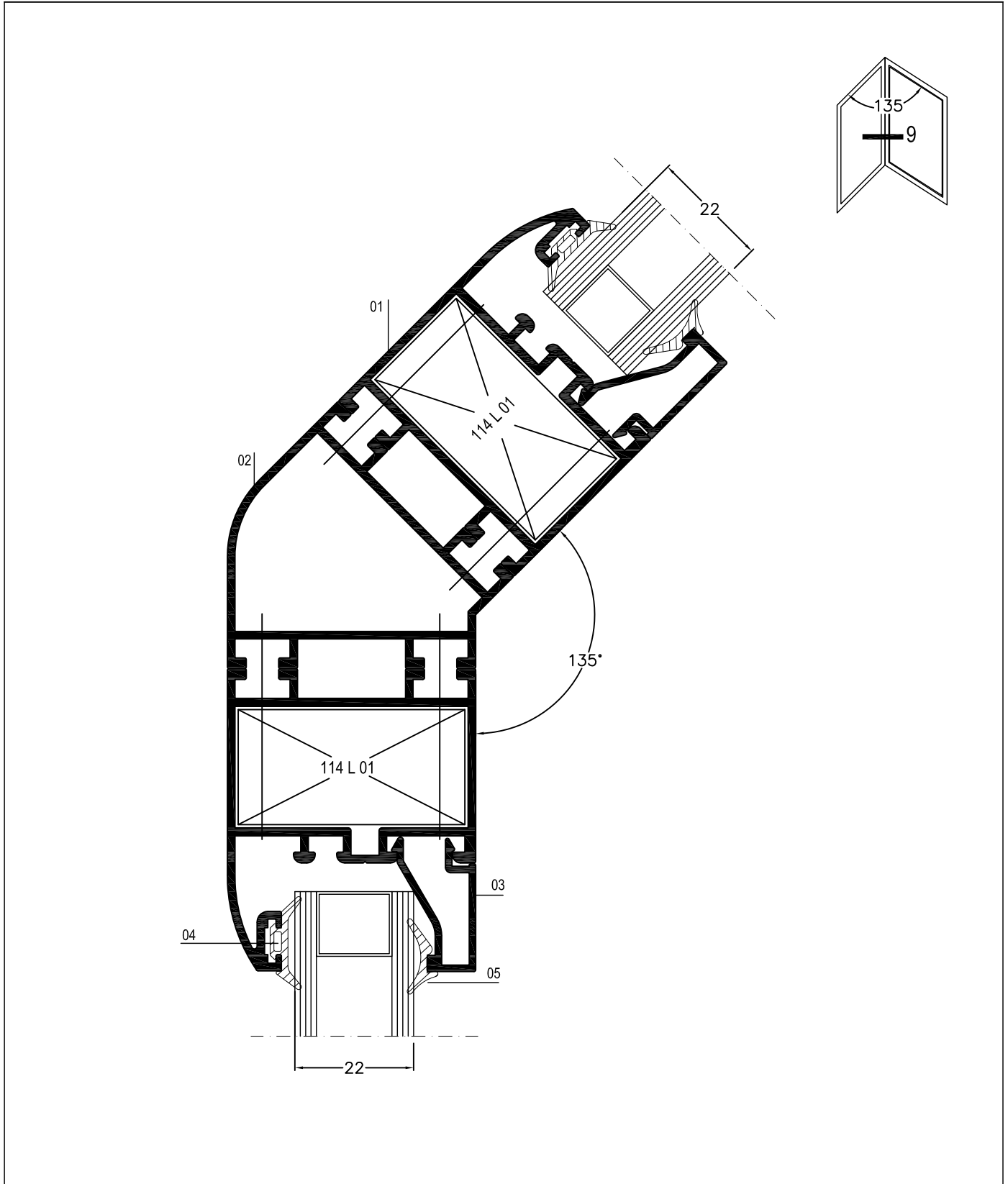
№	Артикул	Наименование	№	Артикул	Наименование
01	46 V 01	Створка оконная узкая	06	Rescara-01	Рез. упл. под с/п h=2мм
02	46 A 01	Штульп оконный полукруглый	07	SRV 062	Рез. упл. под штапик h=2мм
03	25 G 02	Штапик	08	46 A 02	Штульп оконный ровный
04	Rescara-03	Рез. упл. притвора h=5мм	09	25 I 01	Тяга фурнитурная
05	Rescara-08	Рез. упл. притвора h=14мм			



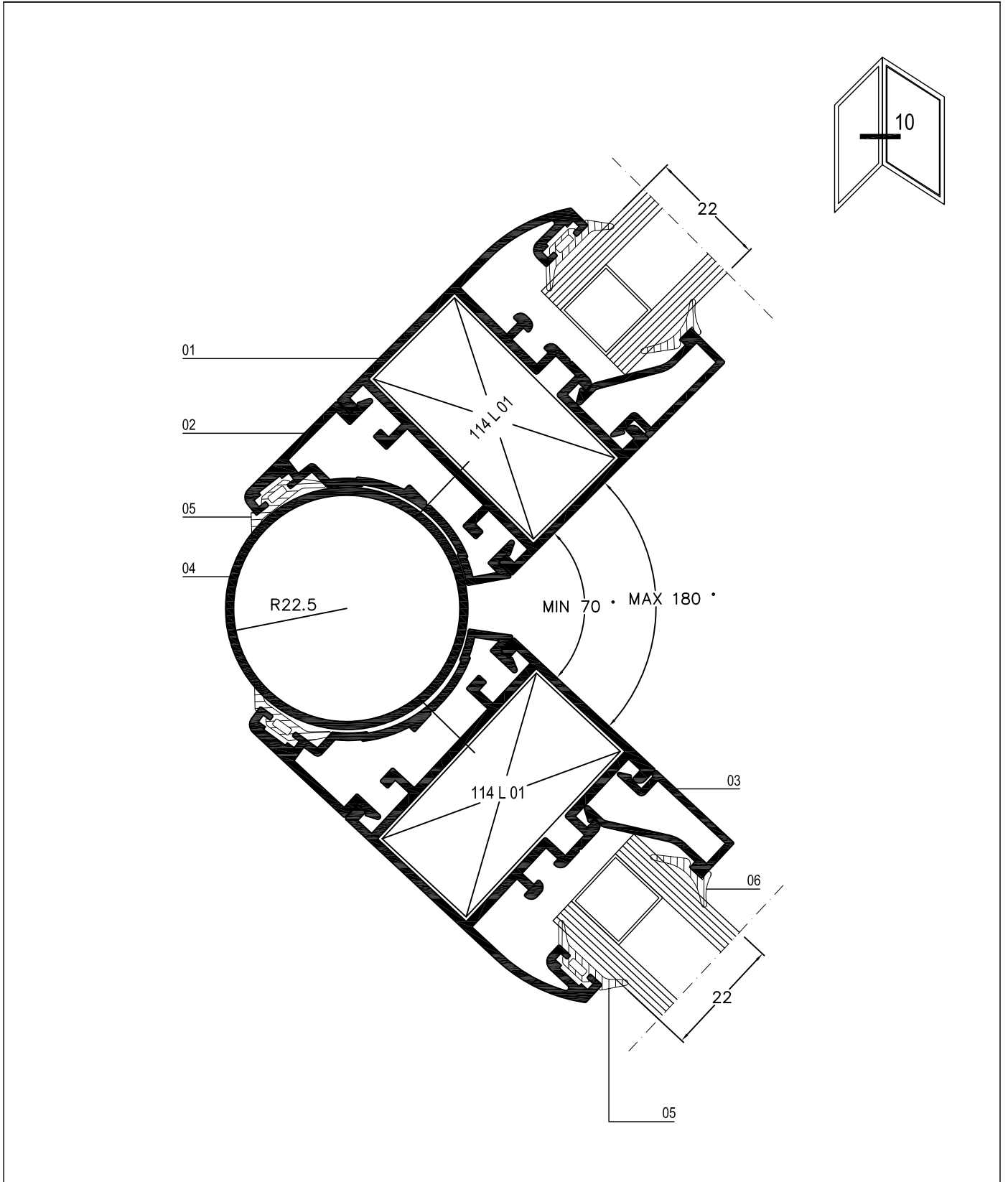
№	Артикул	Наименование	№	Артикул	Наименование
01	46 F 01	Рама оконная	06	Rescara-01	Рез. упл. под с/п h=2мм
02	46 V 01	Створка оконная узкая	07	SRV 062	Рез. упл. под штапик h=2мм
03	25 G 02	Штапик	08	Rescara-08	Рез. упл. притвора h=14мм
04	46 D 01	Адаптер поворота 90°	09	1121.1	Петля оконная
05	Rescara-03	Рез. упл. притвора h=5мм			



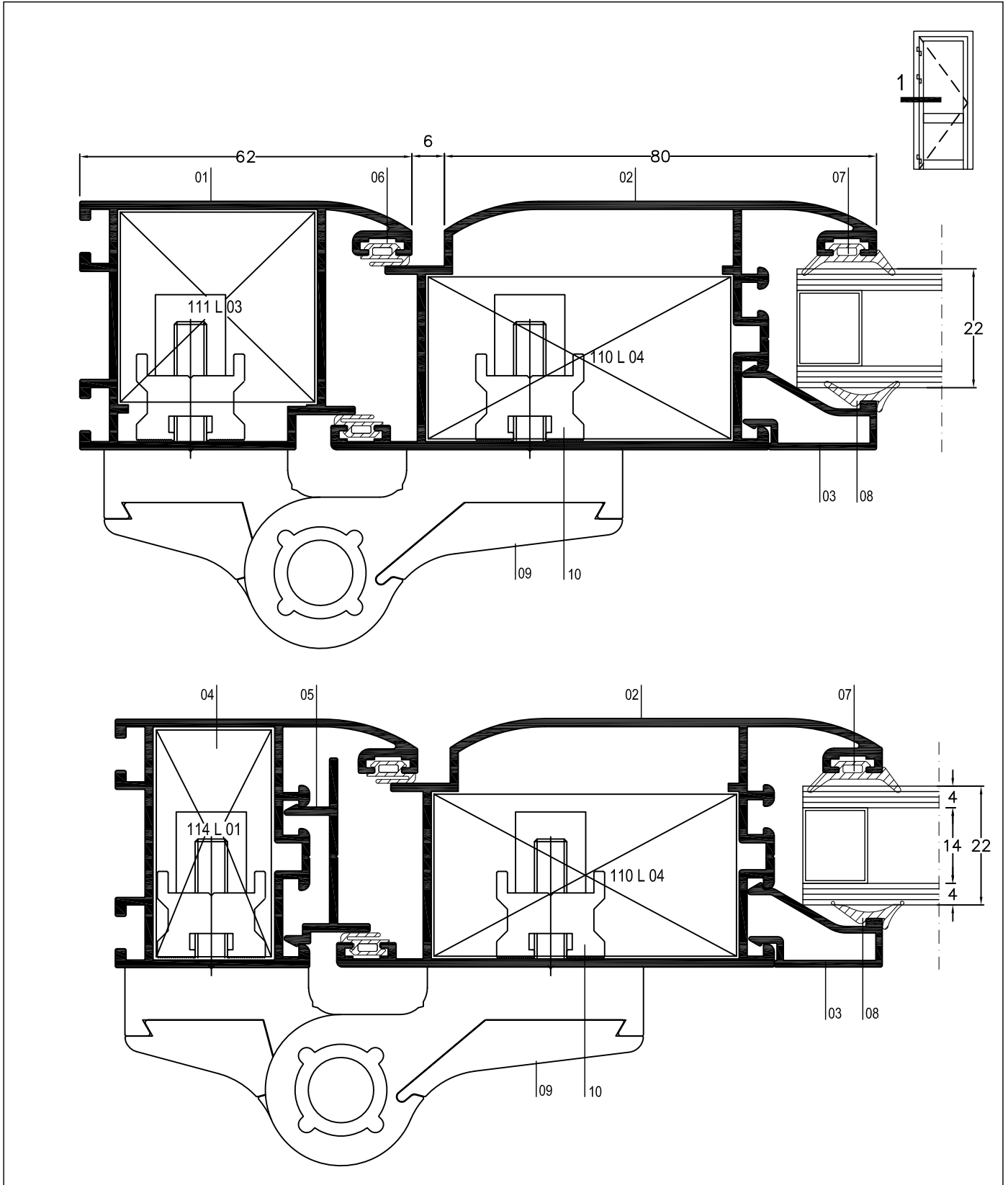
№	Артикул	Наименование
01	46 F 01	Рама оконная
02	46 D 02	Адаптер поворота 45° и 135°
03	25 G 02	Штапик
04	Rescara-01	Рез. упл. под с/п h=2мм
05	SRY 062	Рез. упл. под штапик h=2мм



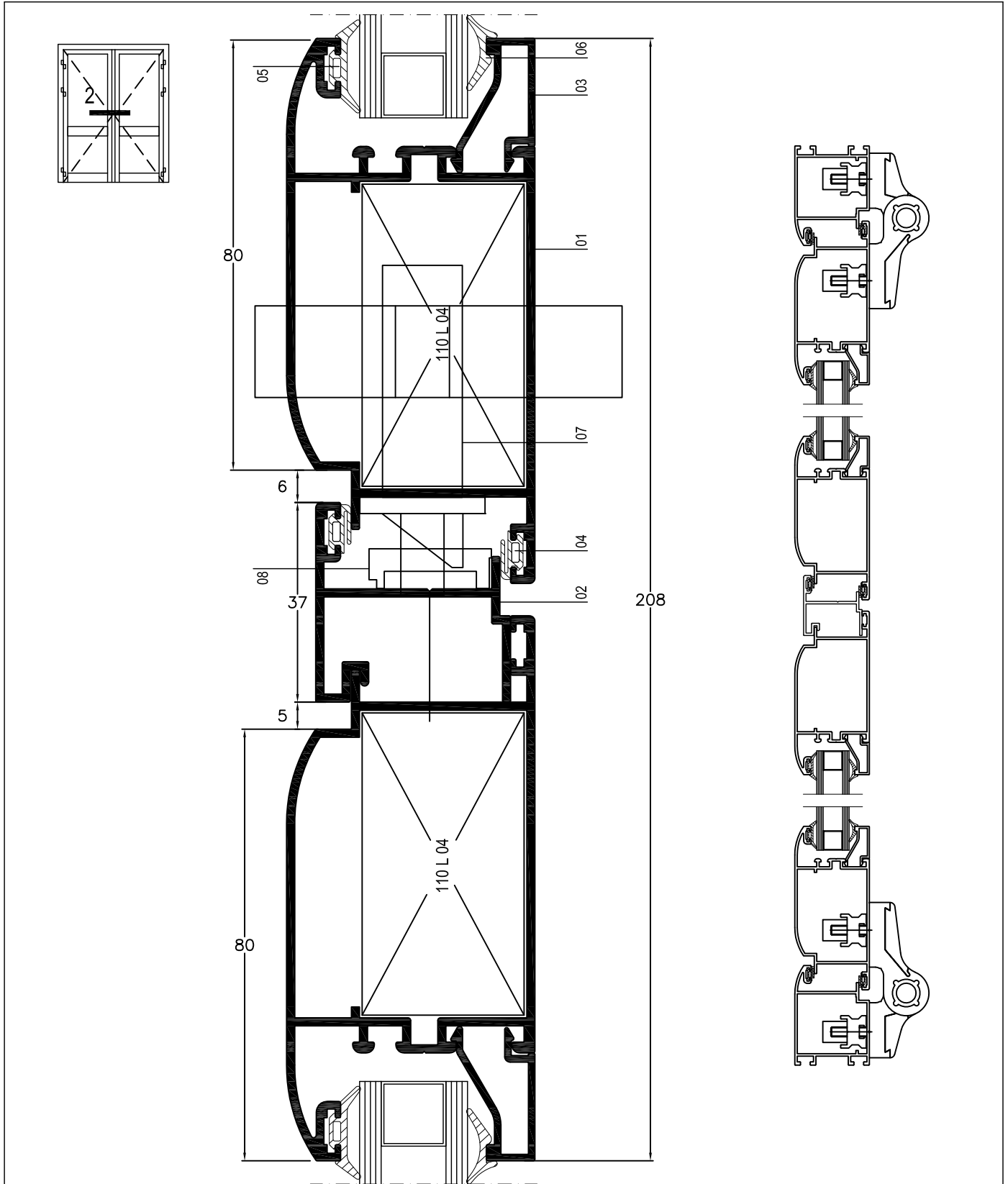
№	Артикул	Наименование	№	Артикул	Наименование
01	46 F 01	Рама оконная	06	SRY 062	Рез. упл. под штапик h=2мм
02	46 A 09	Адаптер поворота трубы			
03	25 G 02	Штапик			
04	1185	Труба поворотная			
05	Rescara-01	Рез. упл. под с/п h=2мм			



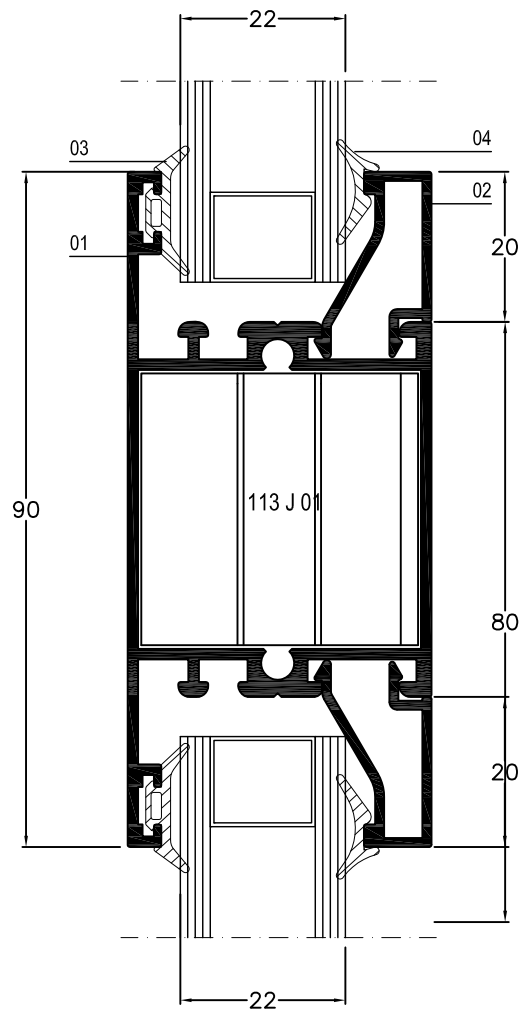
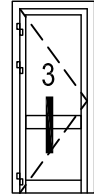
№	Артикул	Наименование	№	Артикул	Наименование
01	46 F 03	Рама дверная	06	Rescara-04	Рез. упл. притвора h=2мм
02	46 V 03	Створка дверная внутреннего открывания	07	Rescara-01	Рез. упл. под с/п h=2мм
03	25 G 02	Штапик	08	SRY 062	Рез. упл. под с/п h=2мм
04	46 F 01	Створка оконная	09	1145/60	Навес дверной
05	46 A 04	Адаптер притвора	10	1145.704	Комплект креплений для навесов



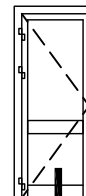
№	Артикул	Наименование	№	Артикул	Наименование
01	46 V 03	Створка дверная внутреннего открывания	05	Rescara-01	Рез. упл. под с/п h=2мм
02	46 A 03	Штульп дверной	06	SRV 062	Рез. упл. под штапик h=2мм
03	25 G 02	Штапик	07	KALE 153/35	Замок дверной (защелка)
04	Rescara-04	Рез. упл. притвора h=2мм	08	18.02.07	Ответная планка



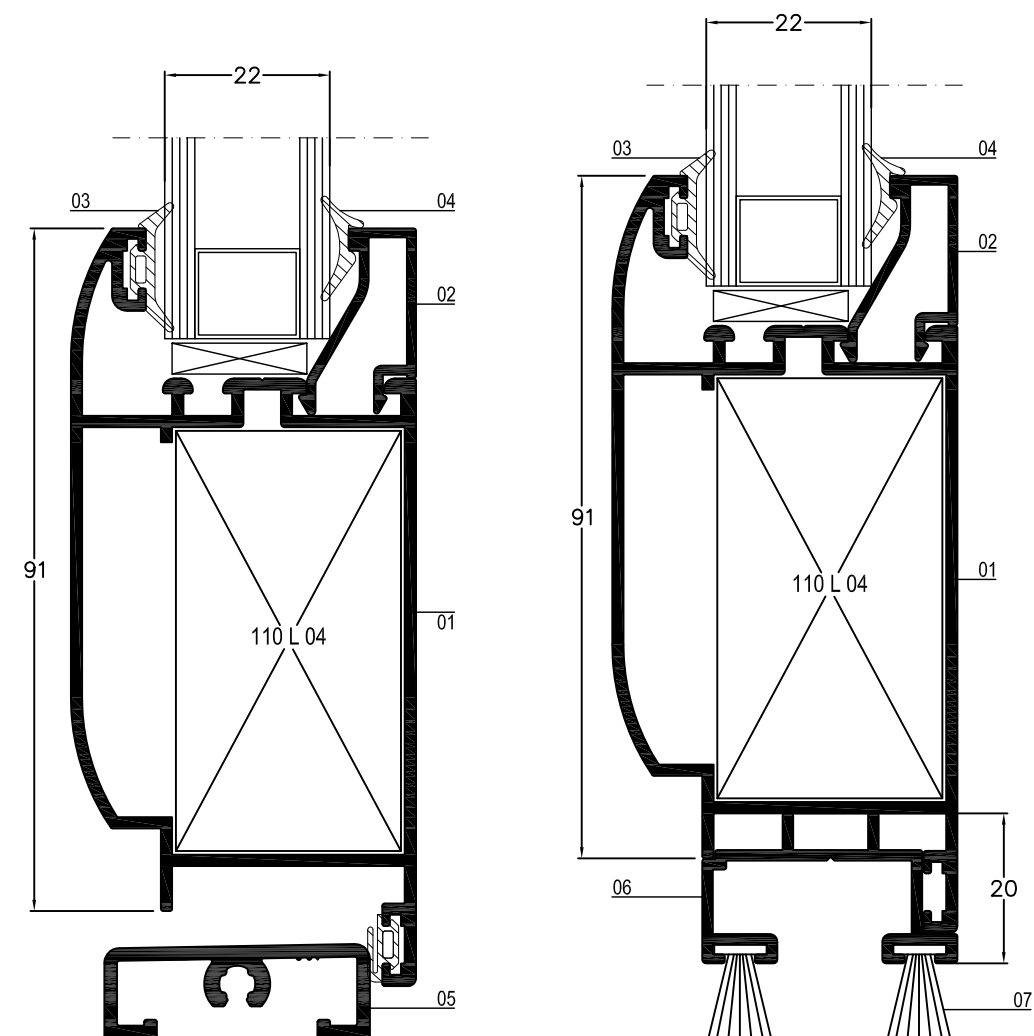
№	Артикул	Наименование	№	Артикул	Наименование
01	46 M 02	Импост средний	03	Rescara-01	Рез. упл. под с/п h=2мм
02	25 G 02	Штапик	04	SRY 062	Рез. упл. под штапик h=2мм



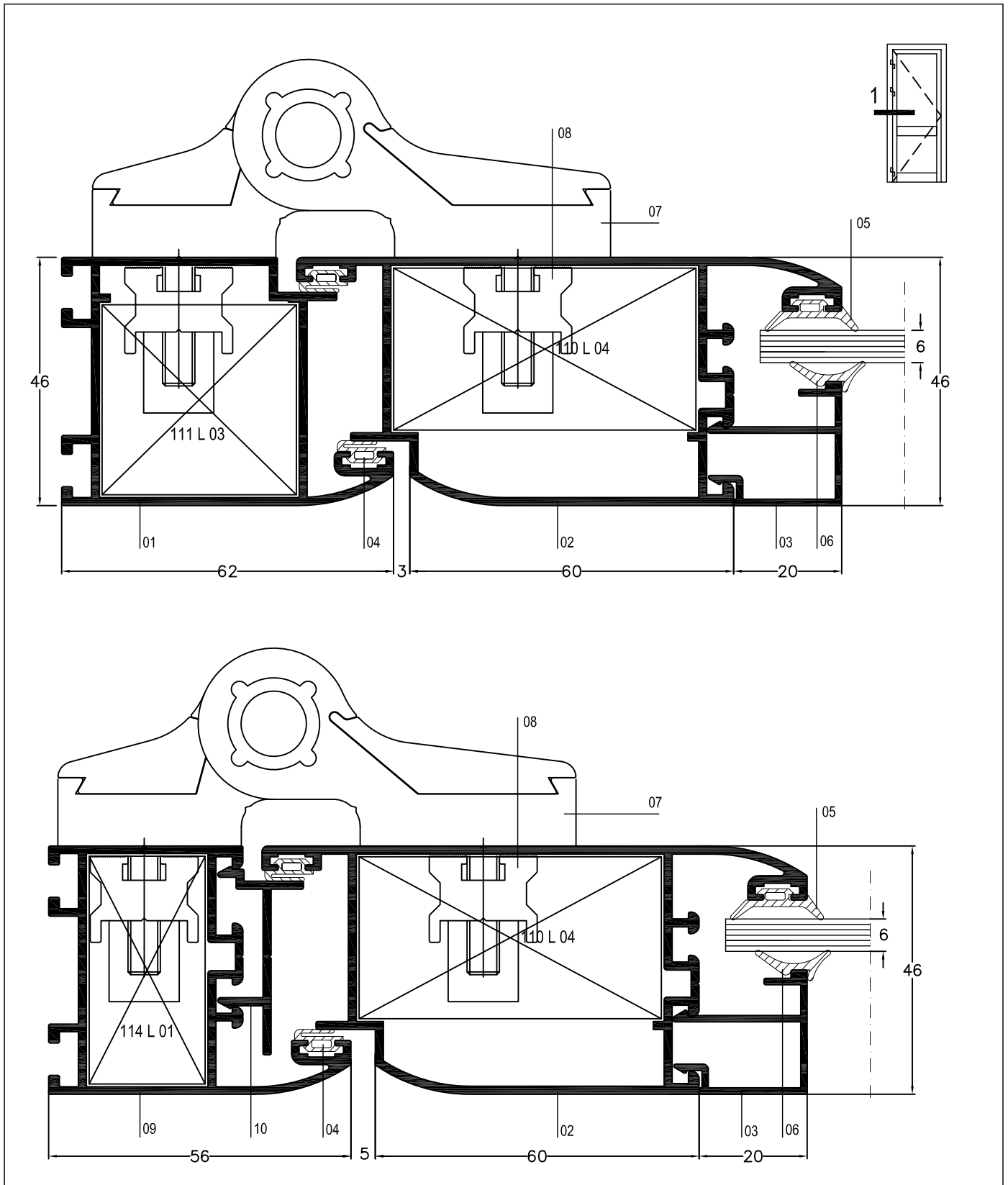
№	Артикул	Наименование	№	Артикул	Наименование	№	Артикул	Наименование
01	46 V 03	Створка дверная внутреннего открывания	04	SRY 062	Рез. упл. под штапик h=2мм	07	4607	Щетка h=5мм
02	25 G 02	Штапик	05	46 A 10	Порог дверной			
03	Rescara-01	Рез. упл. под с/п h=2мм	06	46 A 08	Адаптер для щетки			



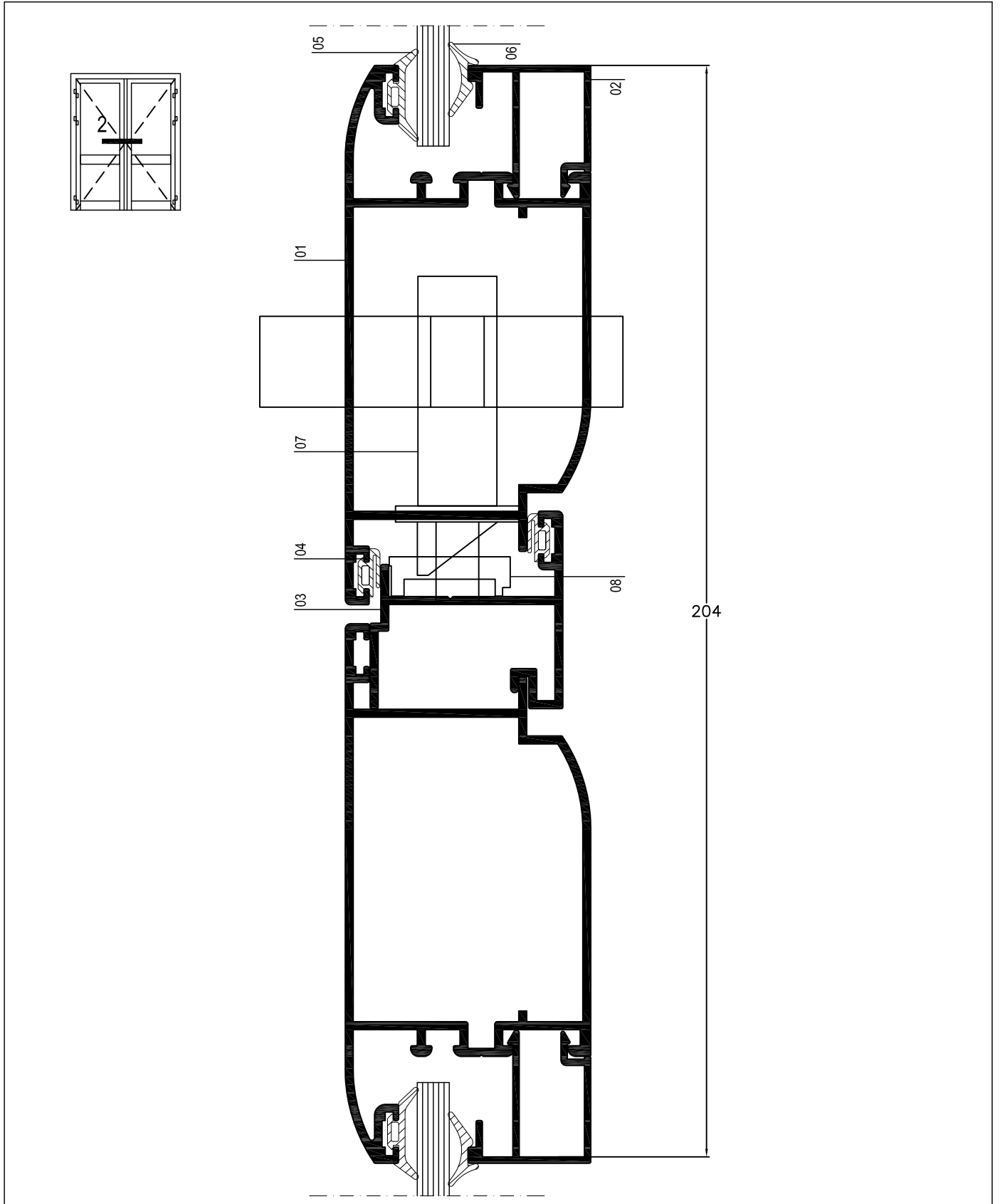
4



№	Артикул	Наименование	№	Артикул	Наименование
01	46 F 03	Рама дверная	06	SRY 064	Рез. упл. под штапик h=4мм
02	46 V 04	Створка дверна наружного открывания	07	1145/60	Навес дверной
03	25 G 01	Штапик	08	1145.704	Комплект креплений для навесов
04	Rescara-04	Рез. упл. притвора h=2мм	09	46 F 01	Рама оконная
05	Rescara-01	Рез. упл. под с/п h=2мм	10	46 A 04	Адаптер притвора



№	Артикул	Наименование	№	Артикул	Наименование
01	46 V 04	Створка дверная наружного открывания	05	Rescara-01	Рез. упл. под с/п h=2мм
02	25 G 01	Штапик	06	SRY 064	Рез. упл. под штапик, h=4мм
03	46 A 03	Штульп	07	KALE 153/35	Замок дверной (защелка)
04	Rescara-04	Рез. упл. притвора h=2мм	08	18.02.07	Ответная планка



№	Артикул	Наименование	№	Артикул	Наименование	№	Артикул	Наименование
01	46 V 04	Створка наружного открывания	04	SRY 064	Рез. упл. под штапик h=4мм	05	4607	Щетка h=5мм
02	25 G 01	Штапик	05	46 A 08	Адаптер для щетки	06	4609	Щетка
03	Rescara-01	Рез. упл. под с/п h=2мм	06	46 K 01	Цоколь			

